

低圧設定用の空気・ガス用減圧弁です。低差圧で作動できます。又、本体を配管からはずすことなくメンテナンスができます。

用途：ファーンレス・バーナー・ボイラ・ガスエンジン等の燃料供給用・一般低圧減圧装置用・バキューム設定用に幅広くご使用頂けます。

仕様：

最高入口圧力 / 66及び66Z形：0.35kgf/cm²G {0.34bar}
66ZZ形：0.14kgf/cm²G {0.14bar}

出口圧力範囲 / -25~711mmAq {-2.5~70mbar}

使用温度範囲 / -29~82°C (標準)、-18~177°C (高温用)

材料 /	本体	ダイヤフラム	シート部	その他
	鋳鉄	ニトリル	ニトリル	ステンレス・スチール・亜鉛・銅

接続 / 2インチNPT・2インチANSI 125#FF
3インチANSI 125#FF 4インチANSI 125#FF

重量 / 2インチボディ：25kg 3インチボディ：45kg
4インチボディ：70kg

構造：

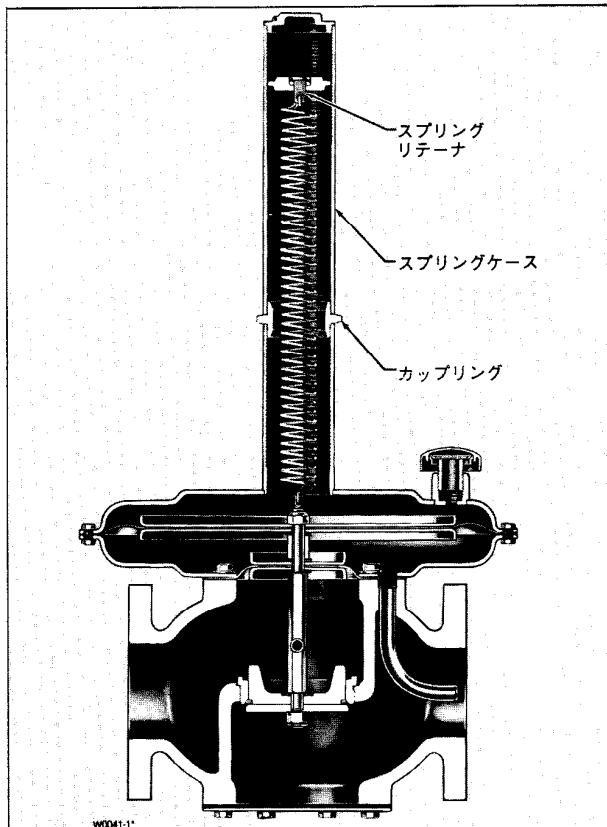


図3. 標準66ZZ形構造図

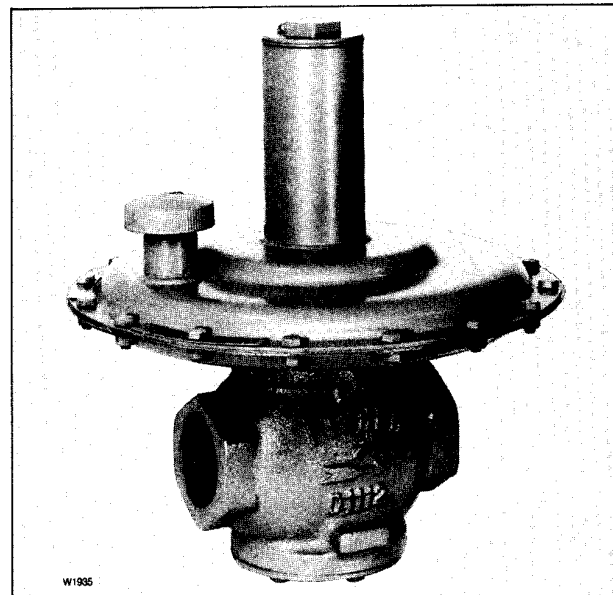


図1. 66形または66Z形外観

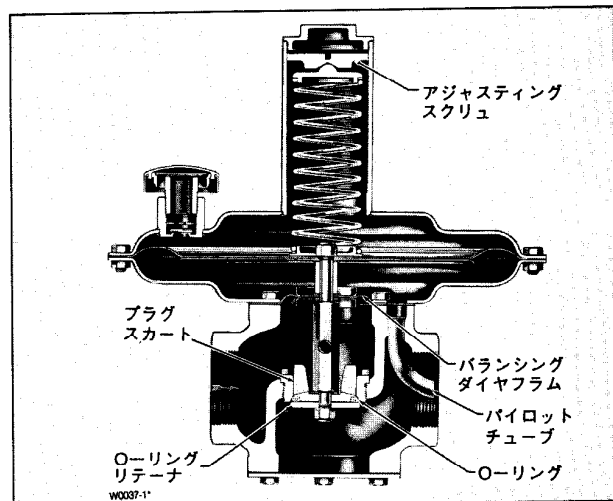


図2. 標準66形構造図

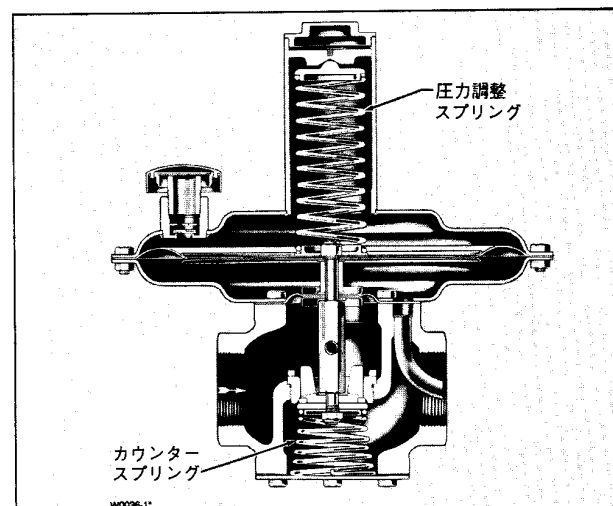


図4. 標準66Z形構造図

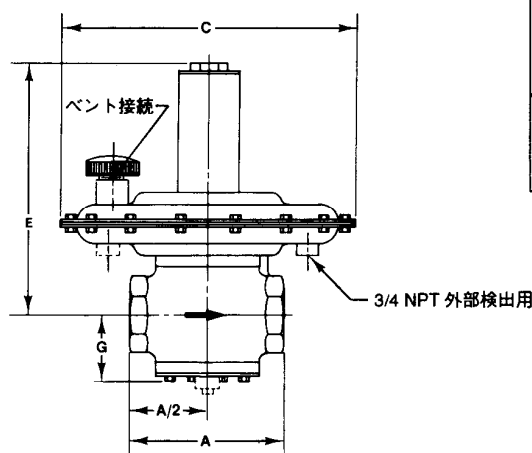
容量：

比重0.6のガスの場合(m³/h(nor)) * 空気の場合 ×0.775

口径 (in)	形式	設定圧 (mmAq)	スプリングNo.	設定範囲 (mmAq)	入口圧力 (mmAq)									
					76	100	200	350	530	700	1050	1400	2100	3500
2	66Z		1 D8925 27022		52	62	131	179	---	268	---	245	228	228
3	66Z	51	1 D8930 000A2	-25 ~ 51	104	138	241	346	---	571	---	707	897	967
4	66Z		1 D8926 27022		208	241	415	621	---	967	---	967	1340	1340
2	66	100	1 D8925 27022	51 ~ 127	---	---	104	166	210	256	315	289	289	276
		150	1 D8926 27022	102 ~ 203	---	---	76	155	204	256	324	362	289	276
		230	1 D8927 27012	178 ~ 305	---	---	---	86	173	233	297	359	405	359
		400	1 D8928 27032	254 ~ 432	---	---	---	---	---	125	241	346	449	441
		600	1 D8929 27032	356 ~ 711	---	---	---	---	---	---	208	311	415	536
3	66	100	1 D8930 000A2	51 ~ 127	---	---	233	346	415	571	708	793	673	622
		150	1 D8931 000A2	102 ~ 203	---	---	164	328	449	482	622	812	967	831
		230	1 D8928 27032	178 ~ 305	---	---	---	221	346	482	622	897	1002	1244
		400	1 D8932 27032	254 ~ 432	---	---	---	---	---	208	482	622	967	1313
		600	1 D8933 27032	356 ~ 711	---	---	---	---	---	---	311	517	691	1244
4	66	100	1 D8926 27022	51 ~ 127	---	---	415	622	761	967	967	967	967	967
		150	1 D8934 000A2	102 ~ 203	---	---	311	482	657	933	1037	1174	1174	1174
		230	1 D8932 27032	178 ~ 305	---	---	---	346	552	898	1107	1380	1380	1380
		400	1 D8935 000A2	254 ~ 432	---	---	---	---	---	552	967	1380	1729	1656
		600	1 D8936 000A2	356 ~ 711	---	---	---	---	---	---	---	1107	1656	2077

外形寸法：

単位：mm



口径 (in)	A		C	E		G
	NPT	125# FF		66	66Z	
2	184	254	352	381	543	83
3	---	298	406	448	610	117
4	---	352	457	540	702	137

AD6045-F
A2572-1

図5. 66 外形図

日本フィッシャ株式会社

本社 〒104 東京都中央区八丁堀 2 丁目23番 1 号(エンパイヤビル10階)
 横浜営業所 〒230 横浜市鶴見区鶴見中央 4 丁目32番21号(マエダ中央ビル 7 階)
 名古屋営業所 〒460 名古屋市中区丸の内 3 丁目15番 3 号(サワコー丸の内ビル 2 階)
 大阪営業所 〒532 大阪市淀川区西中島 7 丁目 1 番26号(新大阪地産ビル12階)
 他全国営業所：仙台／福島／鹿島／千葉／姫路／長崎 工場：佐倉

電話 03 (3552) 5751 FAX 03 (3555) 0735
 電話 045 (506) 1992 FAX 045 (506) 2119
 電話 052 (953) 6397 FAX 052 (953) 6395
 電話 06 (304) 7661 FAX 06 (304) 8167



Fisher Controls

(注) 本カタログは代表的な仕様について述べております。
 詳細につきましては、販売代理店または弊社セールス
 エンジニアへお問い合わせ下さい。
 (注) 仕様は予告なしに変更する場合があります。