

627形減圧レギュレータ(図1)には高圧と低圧システム用があります。これらのレギュレータは天然ガス、空気、その他種類のガスの減圧制御に使用することができ、また構造によって種々の特性を有しています。(詳しくは、次頁の“仕様”を参照して下さい。)

特 長

- リリーフバルブを内蔵 — 627Rおよび627MR形レギュレータは、リリーフバルブを内蔵しているため、単独設置のリリーフバルブは不要となり、設置と保守のコストを低減することができます。容量については表4、表5および表6を参照下さい。
- 627Rおよび627MR形トラベルストップ — 万一ディスクまたはリンク機構が故障しても、内部のリリーフバルブは作動を続けます。プッシュポスト(図2)はレバーリテーナのトラベルストップに接触し、ダイヤフラムは上昇を続けるので、リリーフバルブが開きます。
- リリーフ作動表示 — リリーフバルブが開いた時、ベント組にかぶせてあるゴムキャップ(図3)が外れて、前の点検以降にリリーフバルブが開いたことを表示します。
- 容易な保守 — レギュレータボディをパイプラインに取り付けたままでトリムパーツの交換ができます。ボディとダイヤフラムケーシングは僅か2本のボルトによって接続されているだけで、保守のための分解は極めて容易です。
- 取り付け方向が自由 — ダイヤフラムケースおよび/またはレギュレータボディ上下左右どちらにも回すことができるので限られた場所でも取り付けられます。
- 多様なアプリケーションに対応 — 627シリーズには多様な構造が揃っていますので、ファームタップレギュレータ、レギュレータリリーフバルブ、モニタリング

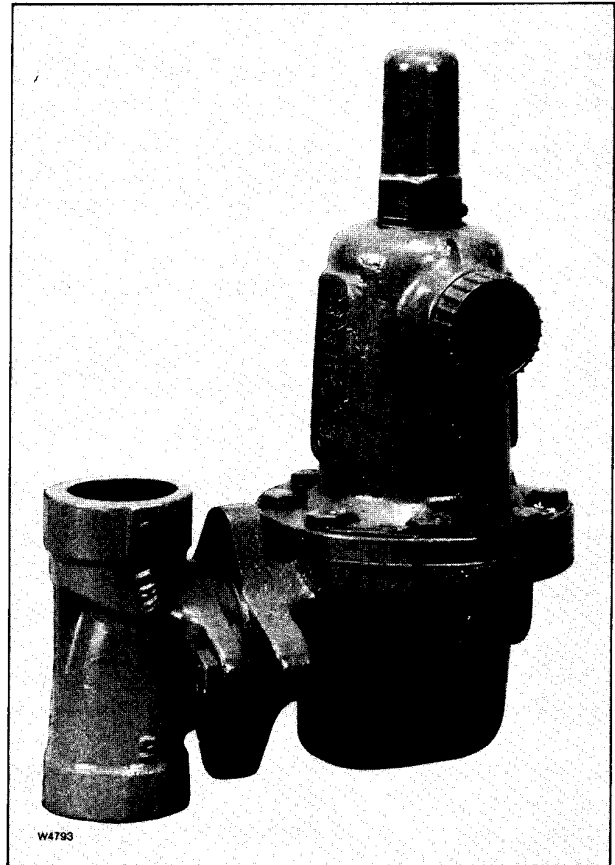


図1. 代表的な627シリーズ自力式減圧レギュレータ

レギュレータ、または高圧の工業用レギュレータとしてご使用頂けます。

- 保護キャップ付き — アジャスティングスクリューロックナットと保護キャップが標準装備されていて(図4参照)、圧力設定値が不用意にずらせない構造にしています。
- 広い容量範囲 — ボディサイズとポート径の選択によって広くご要望の容量に対応します。
- 優れた締め切り性能 — ニトリルまたはナイロンのフラットフェースディスクによって優れた締め切り性能を有しています。

仕 様

形式番号

627形： 大容量向けにピトーチューブを備えた自力式減圧レギュレータ (図4)
627R形： 内部リリーフとオープンスロート付きの627形 (図5)
627H形： 高い出口圧力を送り出すためダイヤフラムリミッタ付きの627形 (図7)
627M形： ボディ出口圧力とダイヤフラムケースの間にステムシール付きの627形。圧力は $\frac{1}{4}$ NPTの下流側コントロールライン接続を通して測定されます。(図4)
627MR形： 内部リリーフ付きの627M形 (図6)
627HM形： ボディ出口圧力とダイヤフラムケースの間にステムシール付きの627H形。圧力は $\frac{1}{4}$ NPTの下流側コントロールライン接続を通して測定されます。(図7)

ボディサイズ⁽¹⁾

■ $\frac{3}{4}$ 、■1、または■2インチ

接続スタイル⁽¹⁾

ねじ込み形： $\frac{3}{4}$ 、1または2NPT
フランジ形： ANSIクラス300および600RFフランジ付き1または2インチ

最大入口圧力⁽²⁾ (ボディ定格)

ねじ込み形鋳鋼ボディ 140kgf/cm²G {138bar}
RFフランジ形鋳鋼ボディ 104kgf/cm²G {102bar}
RFフランジ形ダクタイル鋳鉄ボディ
70.3kgf/cm²G {69bar}

バルブディスク最大入口圧力定格⁽²⁾

ナイロンディスク : 140kgf/cm²G {138bar}
ニトリルディスク : 70kgf/cm²G { 69bar}
ふっ素ゴムディスク : 14kgf/cm²G { 14bar}

最大作動入口圧力、差圧および出口圧力範囲⁽²⁾

各ポート径およびスプリングに対する圧力については表1を参照下さい。

最大スプリングおよびダイヤフラムケーシング圧力⁽²⁾

表2を参照下さい。

ボディ最大出口圧力⁽²⁾

(627M、627MR、および627HMのみ)

ねじ込み形鋳鋼ボディ 140kgf/cm²G {138bar}
RFフランジ形鋳鋼ボディ 104kgf/cm²G {102bar}
ダクタイル鋳鉄ボディ 70kgf/cm²G { 69bar}
(627、627H、および627R形は最大ダイヤフラムケーシング圧力によって制限を受けます。)

ポート径

表1を参照下さい。

内部リリーフ性能

627R形 : 表3および図8参照
627MR形： 現場設置のコントロールライン配管により制限されます。

レギュレータ容量

627、627M、または627MR形： 表4参照
627Hまたは627HM形： 表5参照
627R形： 表6参照

流量係数

表7参照

構造材料

ボディ： ■ダクタイル鋳鉄、または■鋳鋼
スプリングケースとダイヤフラムケース： ■鋳鋼、
■ダクタイル鋳鉄、または■アルミダイキャスト
シートリング： ■アルミニウム (標準) または■ステンレス鋼
バルブディスク付きディスクホルダ
最大入口圧力140kgf/cm²G {138bar}： ■ナイロン付きアルミニウム、または■ナイロン付きステンレス鋼
最大入口圧力70kgf/cm²G {69bar}： ■ニトリル付きアルミニウム (標準)、または■ニトリル付きステンレス鋼
最大入口圧力14kgf/cm²G {14bar}： ■ふっ素ゴムディスク付きステンレス鋼
Oリング、ダイヤフラム： ■ニトリル、または
■ふっ素ゴム

リリーフ作動表示

627Rおよび627MR形に付属

使用温度範囲

-29~82℃

圧力レジストレーション

627、627H、または627R形： 内部
627M、627HM、または627MR形： 外部、ダイヤフラムケースの $\frac{1}{4}$ NPTめすコントロールライン接続による。

凍結防止システム

図9および627M形凍結防止システムアプリケーションの項を参照下さい。

組み立て方向

図10を参照下さい。

仕 様		(つづき)
<p>スプリングケースベント ¾NPTの取り外し可能スクリーンつきベント組品。</p>	<p>外形寸法 図11を参照下さい。</p>	
<p>概算重量 ダクタイル鋳鉄または鋳鋼製ケーシング： 4.5kg アルミニウムケーシング： 2.8kg</p>		
<p>注：1. ANSI標準以外のねじ接続形も供給可能です。 販売代理店または弊社セールスエンジニア にお問い合わせ下さい。</p>		<p>2. 本資料掲載の圧力/温度制限値およびその他の適 用規格を超えて使用しないで下さい。</p>

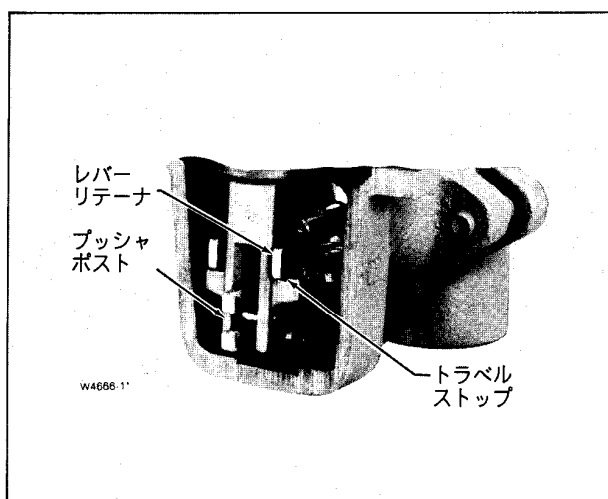


図2. 内部リリーフ構造

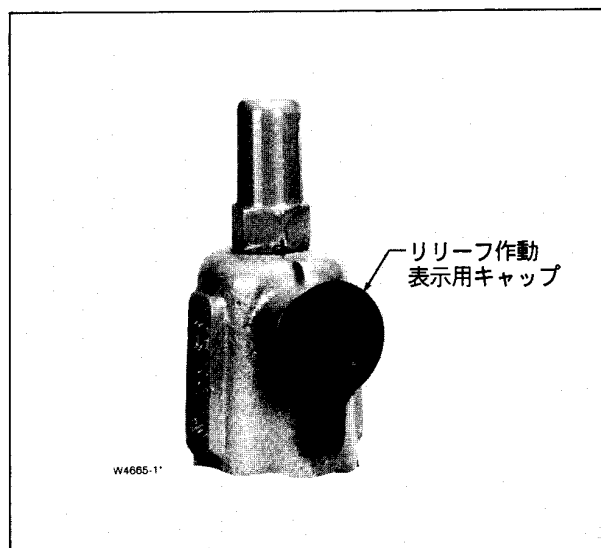


図3. リリーフ作動表示

形式分類

627および627H形自力式減圧レギュレータ

これらは住宅、商業用、および工業用として使用される経済的な減圧レギュレータです。高流速ガスの中に設置されたピトーチューブはダイナミックブースト効果によって出口の圧力降下を補います。(表4および5を参照下さい。)

内部リリーフ付き627Rまたは627MR形レギュレータ

627Rまたは627MR形の内部リリーフ性能値(表3)は、レギュレータからディスク組を取り除くことにより得られたものです。図8を参照下さい。

627Rまたは627MR形レギュレータでは、ダイヤフラム越しの内部リリーフ(図5または6参照)は多くのアプリケーションにおいて過圧保護用として機能します。

出口圧力は排出の始点にビルドアップするので、ダイヤフラムはリリーフバルブシートから離れる方向に動き余分な圧力はスクリーン付きのベントを通してブリードされます。

特別な保護装置として、レギュレータの正常な作動を遮断するような状態(例えばディスクの破壊とか、ディスクの腐食)になった場合、プッシュポストはレバーリテーナ(図2)に接触しリリーフバルブ組を開きます。

ダイヤフラムは下流側圧力ビルドによって上り続け、リリーフバルブを開けそれによってバルブを開けます。

この内部リリーフは多くのアプリケーションに有効です。

下流コントロールライン付き627M、627HM、または627MR形レギュレータ

627M、627HM、または627MR形レギュレータはOリング付きのブロッキングスロットステムシールを装着し、ダイヤフラムケースには¾NPTのコントロールライン接続口を持っています。(図6参照)

下流コントロールライン付きのレギュレータはモニタリングアプリケーションまたはレギュレータと圧力制御点の間に他の機器が入っているアプリケーションに使用されません。ステムシールはボディ出口圧力をダイヤフラムケースから隔離しています。

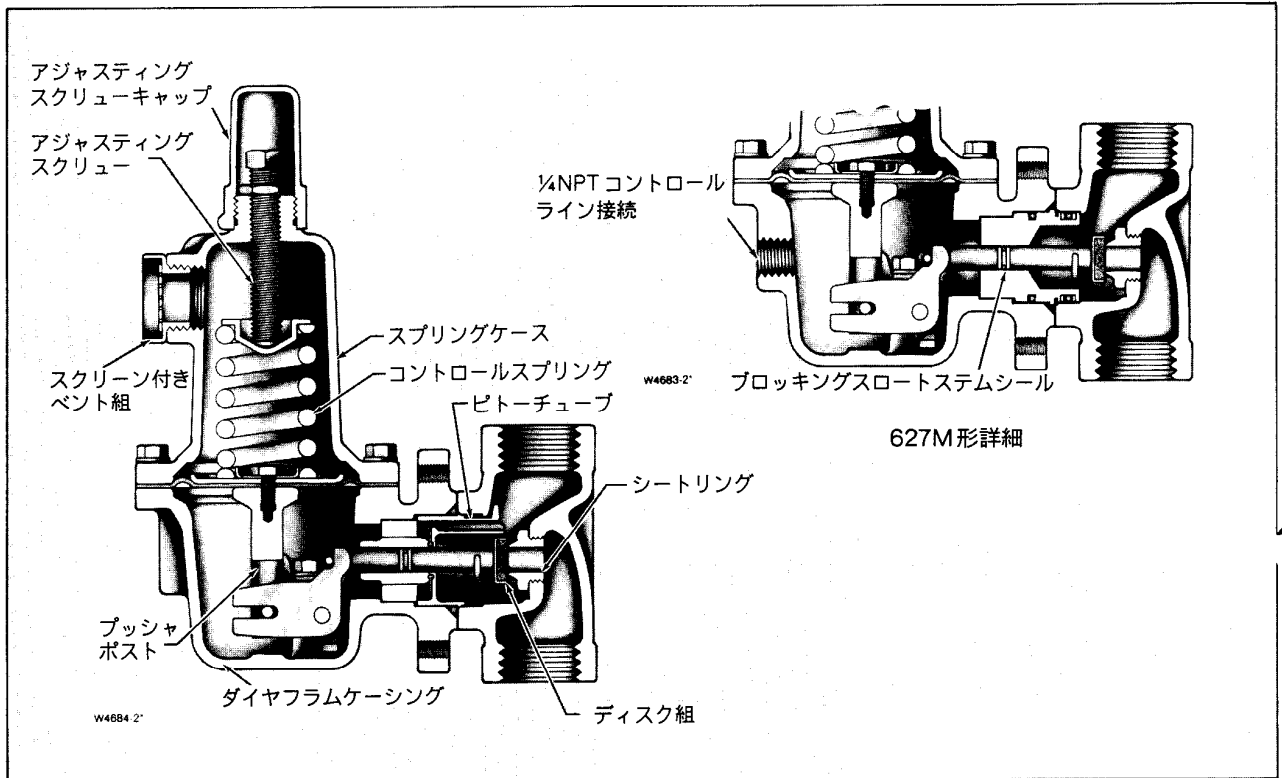


図4. 627 および627M形構造詳細

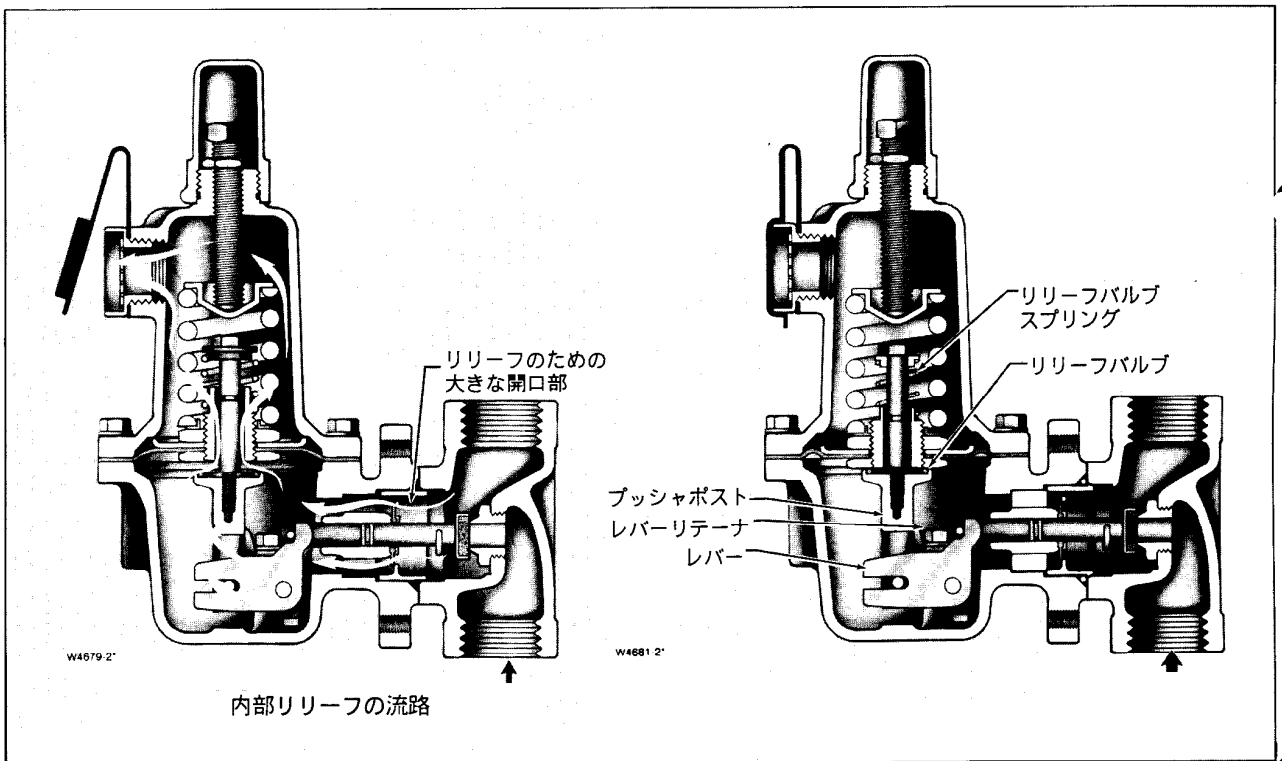


図5. 627R形構造詳細

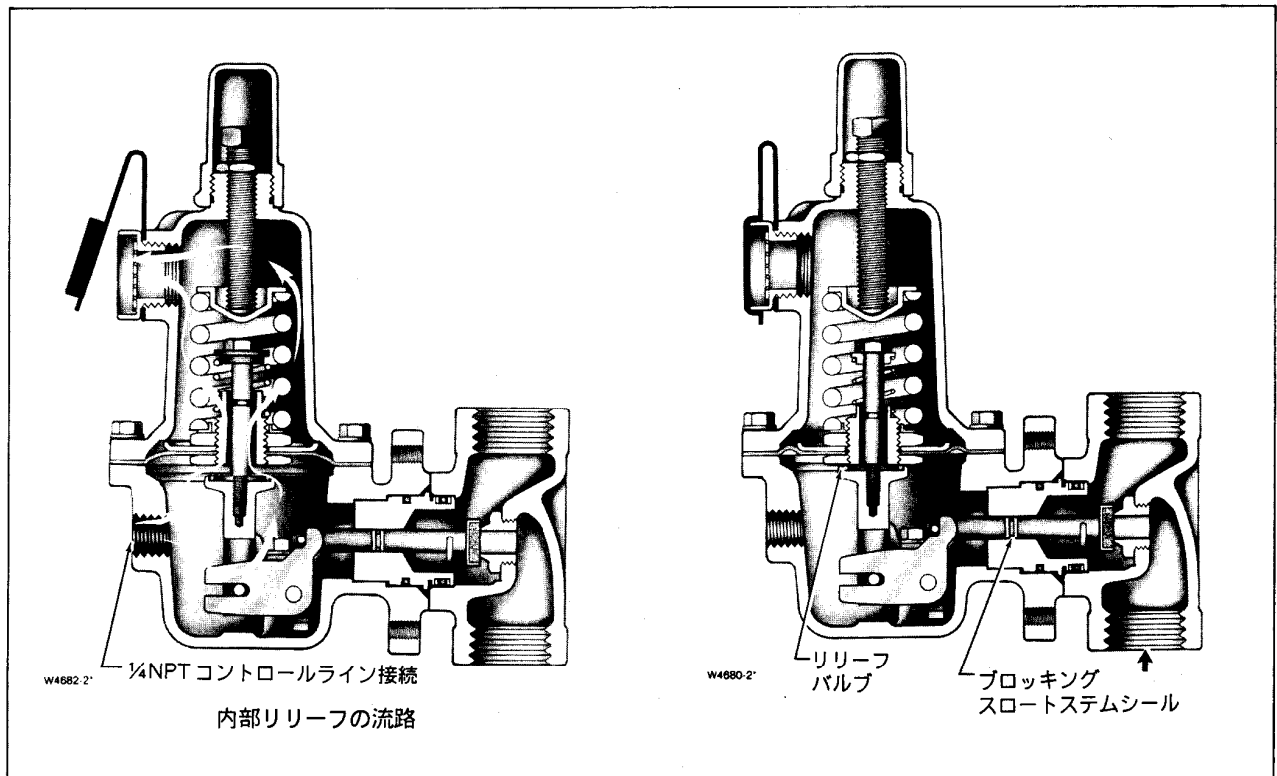


図6. 627MR 形構造詳細

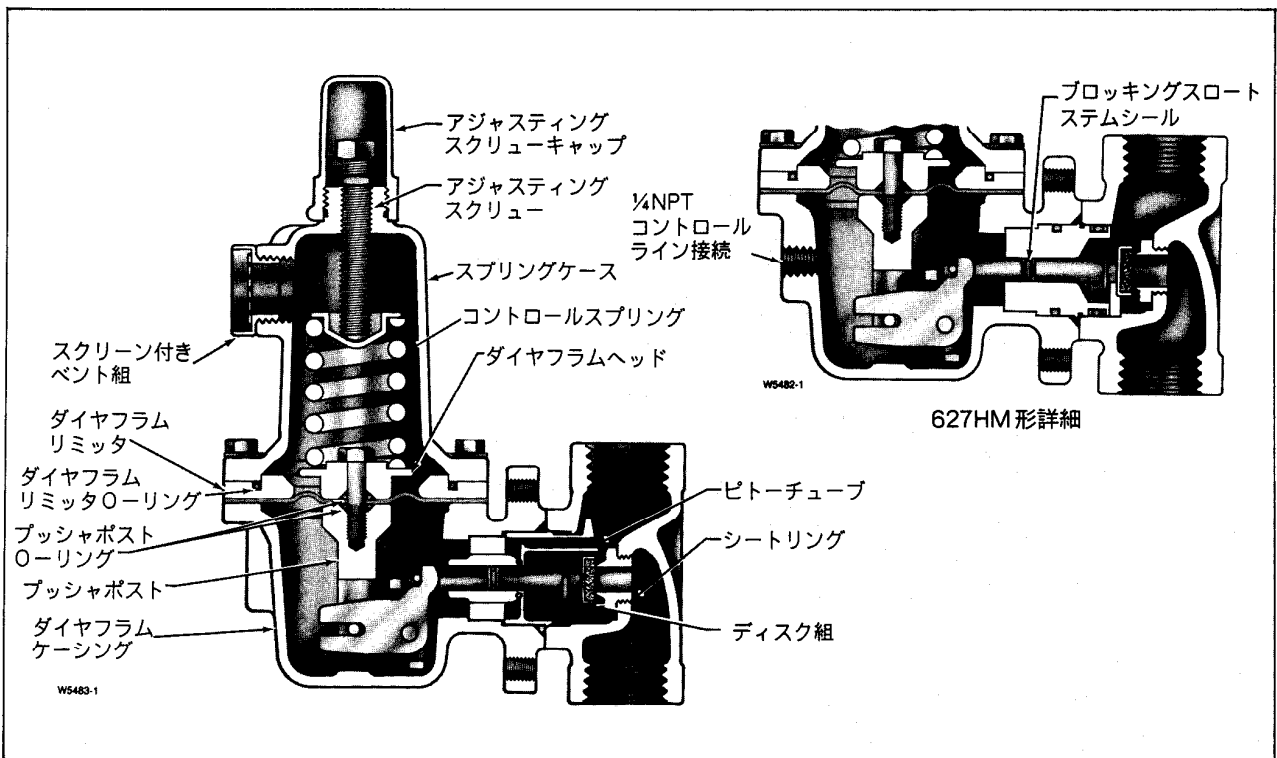


図7. 627Hおよび627HM 形構造詳細

表1. 最大入口圧力、最大差圧および出口圧力レンジ

形式 番号	出口圧力レンジと コントロールスプリング パーツ番号 (カラーコード)	ポート径		最大入口圧力 (kgf/cm ² G)	最大差圧 (kgf/cm ²)
		mm	in		
627 と 627M ⁽³⁾	0.35 ⁽²⁾ ~ 1.4 kgf/cm ² G 10B3076 × 012 (イエロー)	2.4	3/32	140 ⁽¹⁾	140 ⁽¹⁾
		3.2	1/8	70.3	70.3
		4.8	3/16	52.7	52.7
		6.4	1/4	35.1	35.1
		9.5	3/8	21.0	21.0
	12.7	1/2	17.5	17.5	
	1.0 ~ 2.8 kgf/cm ² G 10B3077 × 012 (グリーン)	2.4	3/32	140 ⁽¹⁾	140 ⁽¹⁾
		3.2	1/8	105 ⁽¹⁾	105
		4.8	3/16	70.3 ⁽¹⁾	70.3
		6.4	1/4	52.7	52.7
		9.5	3/8	35.1	35.1
	12.7	1/2	21.0	21.0	
	2.4 ~ 5.6 kgf/cm ² G 10B3078 × 012 (ブルー)	2.4	3/32	140 ⁽¹⁾	140 ⁽¹⁾
		3.2	1/8	140 ⁽¹⁾	140 ⁽¹⁾
		4.8	3/16	123 ⁽¹⁾	123 ⁽¹⁾
		6.4	1/4	105 ⁽¹⁾	105 ⁽¹⁾
9.5		3/8	70.3	70.3	
12.7	1/2	52.7	52.7		
4.9 ~ 10.5 kgf/cm ² G 10B3079 × 012 (レッド)	2.4	3/32	140 ⁽¹⁾	140 ⁽¹⁾	
	3.2	1/8	140 ⁽¹⁾	140 ⁽¹⁾	
	4.8	3/16	140 ⁽¹⁾	140 ⁽¹⁾	
	6.4	1/4	123 ⁽¹⁾	123 ⁽¹⁾	
	9.5	3/8	87.8 ⁽¹⁾	87.8 ⁽¹⁾	
12.7	1/2	52.7	52.7		
627R と 627MR	0.35 ⁽²⁾ ~ 1.4 kgf/cm ² G 10B3076 × 012 (イエロー)	2.4	3/32	140 ⁽¹⁾	140 ⁽¹⁾
		3.2	1/8	70.3	70.3
		4.8	3/16	52.7	52.7
		6.4	1/4	35.1	35.1
		9.5	3/8	21.0	21.0
	12.7	1/2	14.0	14.0	
	1.0 ~ 2.8 kgf/cm ² G 10B3077 × 012 (グリーン)	2.4	3/32	140 ⁽¹⁾	140 ⁽¹⁾
		3.2	1/8	105 ⁽¹⁾	105 ⁽¹⁾
		4.8	3/16	70.3	70.3
		6.4	1/4	52.7	52.7
		9.5	3/8	21.0	21.0
	12.7	1/2	14.0	14.0	
	2.4 ~ 5.6 kgf/cm ² G 10B3078 × 012 (ブルー)	2.4	3/32	140 ⁽¹⁾	140 ⁽¹⁾
		3.2	1/8	123 ⁽¹⁾	123 ⁽¹⁾
		4.8	3/16	70.3	70.3
		6.4	1/4	52.7	52.7
9.5		3/8	21.0	21.0	
12.7	1/2	14.0	14.0		
4.9 ~ 10.5 kgf/cm ² G 10B3079 × 012 (レッド)	2.4	3/32	140 ⁽¹⁾	140 ⁽¹⁾	
	3.2	1/8	70.3	70.3	
	4.8	3/16	35.1	35.1	
	6.4	1/4	21.0	21.0	
	9.5	3/8	14.0	14.0	
12.7	1/2	14.0	14.0		
627H と 627HM ⁽³⁾	9.8 ~ 17.5 kgf/cm ² G 10B3078 × 012 (ブルー)	2.4	3/32	140 ⁽¹⁾	140 ⁽¹⁾
		3.2	1/8	140 ⁽¹⁾	140 ⁽¹⁾
		4.8	3/16	123 ⁽¹⁾	123 ⁽¹⁾
		6.4	1/4	105 ⁽¹⁾	70.3
		9.5	3/8	70.3	35.1
	12.7	1/2	52.7	17.5	
	16.8 ~ 35.1 kgf/cm ² G 10B3079 × 012 (レッド)	2.4	3/32	140 ⁽¹⁾	140 ⁽¹⁾
		3.2	1/8	140 ⁽¹⁾	140 ⁽¹⁾
		4.8	3/16	123 ⁽¹⁾	123 ⁽¹⁾
		6.4	1/4	105 ⁽¹⁾	70.3
9.5		3/8	70.3	35.1	
12.7	1/2	52.7	17.5		

1. 70.3kgf/cm²Gを超える入口圧力については、P.2 “仕様”の最大入口圧力(ボディ定格)と最大バルブディスク入口圧力定格を参照して下さい。
2. 0.70kgf/cm²G以下の圧力設定では、設定点の調整を可能とするため入口圧力を約7.0kgf/cm²Gまでに制限して下さい。

3. ワイドオープンモニタモードからアクチブレギュレータモードへアンバランス力が変わるので、ワイドオープンモニタとして使用する627Mまたは627HM形には9.5mmまたはそれより大きい径のシートリングを選定して下さい。

表2. 最大スプリングおよびダイヤフラムケース圧力⁽¹⁾

	スプリングおよびダイヤ フラムケーススタイル	627形	627R形	627M形	627MR形	627H および 627HM形
		kgf/cm ² G				
リリース作動時以外に大気放出し ない最大圧力 (内部パーツの損傷はあ り得ます)	アルミニウムダイキャスト	17.5	17.5	—	—	—
	ダクタイル 鋳鉄	17.5	17.5	17.5	17.5	—
	鋳 鋼	17.5	17.5	17.5	17.5	56.2
異常作動時、スプリングおよびダイ ヤフラムケーシングの破壊を起こさ ない最大圧力 (大気放出と内部パー ツの損傷はあり得ます)	アルミニウムダイキャスト	26.3	26.3	—	—	—
	ダクタイル 鋳鉄	32.6	32.6	32.6	32.6	—
	鋳 鋼	105	105	105	105	105
内部パーツの損傷を起こさないため、 設定圧力以上にプラスされる圧力	すべてのスタイル	4.2	8.4	4.2	8.4	8.4

1. スプリングケースに圧力がかかる場合は、金属製のアジャスティングスクリューキャップが必要となります。販売代理店または弊社セールスエンジニアへお問い合わせ下さい。

過 圧 防 止

殆どのレギュレータ同様、627シリーズレギュレータの出口圧力定格は入口圧力定格よりも低くなっています。

627、627Mおよび627HM形レギュレータは内部リリース機能を持っておりませんので、もし入口圧力がレギュレータの出口圧力定格を超える可能性のある場合はご使用者側において圧力リリース装置または圧力を制限する装置を設置して下さい。

627R形レギュレータは設定圧力以上に出口圧力のビルドアップを制限する内部リリース機能を内蔵しています。最大許容下流システム圧力を保持するための最大許容入口圧力の決定には表3と下記の例題を参照して下さい。

例 題

2.8kgf/cm ² G	所要出口圧力設定
8.7kgf/cm ² G	最大許容下流圧力
6.4mm {1/4in}	ポート径
最大許容入力圧力は？	
2.4~5.6kgf/cm ² G	コントロールスプリングレンジ (第1列)
2.8kgf/cm ² G	出口圧力設定 (第2列)
8.7kgf/cm ² G	最大許容下流圧力 (第3列)
6.4mm {1/4in}	最大許容下流圧力8.7kgf/cm ² Gの行とポート径6.4mm {1/4in}の列の交点を求める。

表3より、この例題の最大入口圧力は21.0kgf/cm²Gとなる。

殆どの場合、627R形の内部リリースは100%流量に対して過圧保護用として機能します。もし実際の入口圧力が表3の“最大入口圧力”の見出しの下の列に記載の圧力と同じかそれ以下であれば、リリース容量を満足します。

もし最大許容下流システム圧力が表3の第3列に示すの値より低い場合、内部リリースは表に示した以下の圧力では開かないので別箇のリリースバルブまたはモニタリングレギュレータを設置して下さい。

もし実際の入口圧力が表3の最大入口圧力列に示す圧力以上の場合、表示のレベルに保護するためには、627R形の内部リリース容量を補うための補助のリリースバルブを併用するか、フル容量を持つ別箇のリリースバルブまたはモニタリングレギュレータを設置して下さい。

627R形と併用する補助リリースバルブのサイズの選定は：

- レギュレータポート (Q₁) のワイドオープン容量の許容の計算にはユニバーサルサイジング式を使って下さい：
 - 実際の入口圧力、kgf/cm²abs (P₁)
 - 表3の第3欄からの最大許容下流システム圧力 (P₂)
 - 表7よりC_g
- 内部リリース容量 (Q₂) の計算にはユニバーサルサイジング式を使って下さい：
 - 表3第4~9列 (たとえ実際の圧力がより高くても、表からの圧力を使って下さい。) からの最大入口圧力 (P₁)。この場合の圧力はkgf/cm²absとします。
 - 表3からの最大下流システム圧力P₂
 - 表7からのC_g

3. 補助リリーフ容量の計算:

a. Q 補助リリーフ = $Q_1 - Q_2$

例題

0.7kgf/cm ² G	出口圧力設定
4.2kgf/cm ² G	最大許容下流システム圧力
21.0kgf/cm ² G	入口圧力
6.4mm {1/4in}	ポート径

ステップ 1

P_1 = 21.0kgf/cm²G
 P_2 = 4.2kgf/cm²G
 C_g , 6.4mm {1/4in} ポート径 = 50
 Q_1 = 353Nm³/H

ステップ 2

P_1 = 13.3kgf/cm²G
 P_2 = 4.2kgf/cm²G
 C_g , 6.4mm {1/4in} ポート径 = 50
 Q_2 = 353Nm³/H

ステップ 3

Q 補助リリーフ = $Q_1 - Q_2$
 Q 補助リリーフ = 544 - 354 = 191Nm³/H

レギュレータまたは付帯設備のどの部分の過圧も内圧パーツの破裂や滞留したガスの爆発による人身事故、漏れ、または設備の損傷を惹き起す原因となります。

“仕様”に記載の諸制限を超えることのないよう適切な圧力リリーフ設備または圧力を制限する装置を設けて下さい。レギュレータが定格内で作動していてもパイプライン中の異物といった外部要因によって破損することがあります。

外部リリーフバルブの容量の決定には表7のリリーフサイジング係数および“容量”の項を参照下さい。

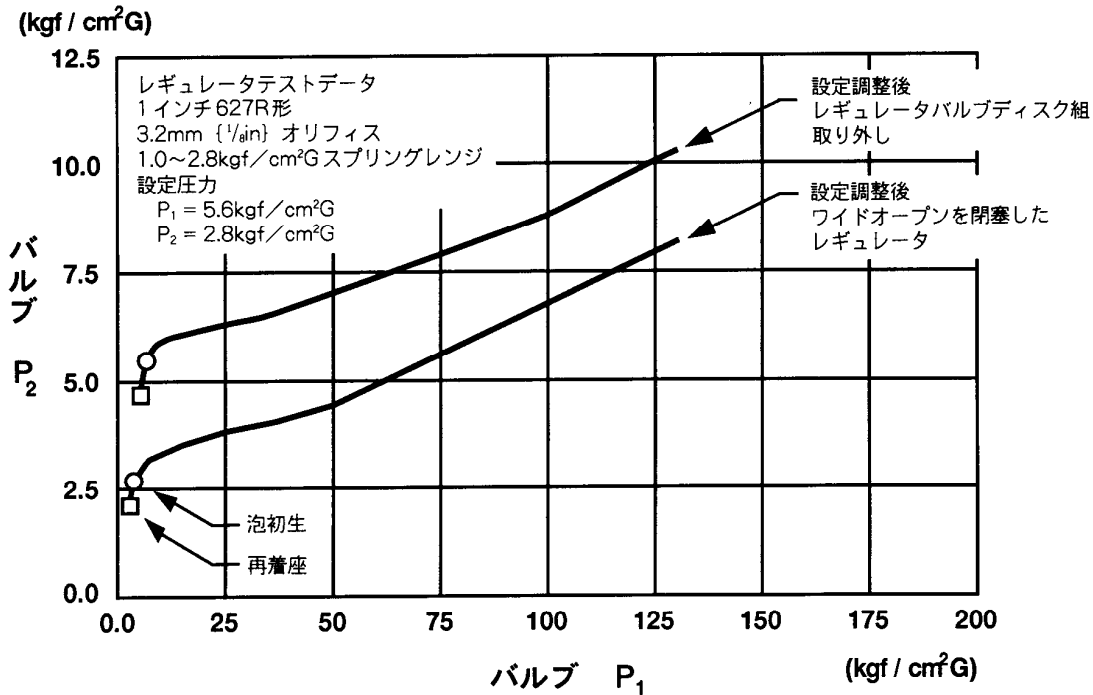


図8. リリーフテスト表、出口対入口圧力

表3. 627R形の内部リリーフ性能⁽¹⁾

出口圧カレンジと コントロールスプ リングパーツ番号 (カラーコード)	出 口 圧 力 設 定 (kgf/cm ² G)	最大許容下流 システム圧力 (kgf/cm ² G)	最大入口圧力 (kgf/cm ² G ⁽²⁾)					
			圧力が上がった場合最大許容下流システム圧力に 保持するための最大入口圧力					
			ポート径、mm {in}					
			2.4 {3/32}	3.2 {1/8}	4.8 {3/16}	6.4 {1/4}	9.5 {3/8}	12.7 {1/2}
0.35 ~ 1.4 kgf/cm ² G 10B3076 × 012 (イエロー)	0.7	4.2	87.8	52.0	22.4	13.3	6.6	5.2
		7.0	140	105	43.5	27.4	12.6	9.1
		8.7	140	133	58.3	33.7	15.4	11.2
		12.3	140	140	77.3	47.1	22.4	15.4
		14.0	140	140	91.3	54.1	25.3	18.2
		17.5	140	140	112.4	67.4	31.6	22.4
	1.0	4.2	70.3	43.5	18.2	11.9	6.3	4.9
		7.0	140	98.4	42.8	26.0	11.9	9.1
		8.7	140	133	56.9	33.7	15.4	11.2
		12.3	140	140	77.3	47.1	22.4	15.4
		14.0	140	140	91.3	54.1	25.3	18.2
		17.5	140	140	112	67.4	31.6	22.4
	1.4	4.2	59.7	34.4	14.7	9.1	5.6	4.5
		7.0	140	91.3	42.1	25.3	11.9	8.4
		8.7	140	126	56.2	33.7	15.4	11.2
		12.3	140	140	77.3	47.1	22.4	15.4
		14.0	140	140	91.3	54.1	25.3	18.2
		17.5	140	140	112	67.4	31.6	22.4
1.0 ~ 2.8 kgf/cm ² G 10B3077 × 012 (グリーン)	1.0	4.2	70.3	26.7	14.7	9.1	5.6	4.5
		7.0	140	91.3	41.4	24.6	11.9	8.4
		8.7	140	126	56.2	33.0	15.4	11.2
		12.3	140	140	77.3	44.9	22.4	15.4
		14.0	140	140	91.3	54.8	26.0	18.2
		17.5	140	140	112	67.4	31.6	22.4
	1.4	4.2	44.2	14.0	10.5	7.0	4.9	4.5
		7.0	140	84.3	38.6	23.1	11.2	8.4
		8.7	140	119	53.4	31.6	14.7	11.2
		12.3	140	140	77.3	44.2	22.4	15.4
		14.0	140	140	91.3	54.1	25.3	18.2
		17.5	140	140	112	67.4	32.3	22.4
	2.1	7.0	140	66.7	31.6	18.2	9.8	7.7
		8.7	140	105	47.1	28.1	13.3	10.5
		12.3	140	140	70.3	42.8	21.0	15.4
		14.0	140	140	80.3	53.4	25.3	18.2
		17.5	140	140	112	68.1	32.3	22.4
		7.0	105	49.2	23.1	14.0	8.4	7.5
	2.8	8.7	140	91.3	39.3	23.9	12.6	9.8
		12.3	140	126	70.3	38.6	20.3	15.4
		14.0	140	140	84.3	51.3	24.6	17.5
		17.5	140	140	112	68.1	32.3	22.4
		7.0	105	49.2	23.1	14.0	8.4	7.5
		8.7	140	91.3	39.3	23.9	12.6	9.8

(つづく)

容 量

任意の入口圧力と出口圧力設定に対する天然ガスのレギュレーティング容量については、627形は表4に、627H形は表5に、そして627R形レギュレータは表6に記載してあります。容量は比重0.6の天然ガスのNm³/Hで表示してあります。他のガスの容量を求めるには、次の換算係数を各表の容量に掛けて求めて下さい。

空 気： 0.775 窒 素： 0.789
プロパン： 0.628 ブタン： 0.548

他の比重の異なるガスについては、各表の容量に0.775を乗じた値をそれぞれのガスの比重の平方根で除して算出して下さい。

表3. 627R形の内部リリーフ性能⁽¹⁾

(つづき)

出口圧カレンジと コントロールスプ リングパーツ番号 (カラーコード)	出 口 圧 力 設 定 (kgf/cm ² G)	最大許容下流 システム圧力 (kgf/cm ² G)	最大入口圧力 (kgf/cm ² G ⁽²⁾)					
			圧力が上がった場合最大許容下流システム圧力に保持 するための最大入口圧力					
			ポート径、 mm (in)					
			2.4 {3/32}	3.2 {1/8}	4.8 {3/16}	6.4 {1/4}	9.5 {3/8}	12.7 {1/2}
2.4 ~ 5.6 kgf/cm ² G 10B3078 × 012 (ブルー)	2.8	8.7	140	77.3	35.1	21.0	11.9	9.8
		10.5	140	112	52.7	30.9	16.1	12.6
		12.3	140	140	68.8	40.7	20.3	15.4
		14.0	140	140	84.3	50.6	23.9	17.5
		17.5	140	140	112	66.0	31.6	22.4
	3.5	8.7	98.4	57.6	28.1	16.1	10.5	9.8
		10.5	140	98.4	45.6	26.0	14.7	11.9
		12.3	140	133	49.2	37.2	18.9	14.7
		14.0	140	140	77.3	47.1	23.1	16.8
		17.5	140	140	105	64.6	30.2	22.4
	4.2	8.7	63.2	31.6	18.9	13.3	9.8	9.1
		10.5	119	77.3	37.9	21.0	13.3	11.2
		12.3	140	119	54.8	33.0	17.5	14.0
		14.0	140	140	70.3	42.8	21.7	16.1
		17.5	140	140	98.4	61.8	29.5	21.7
	4.9	10.5	84.3	59.7	30.2	17.5	11.9	11.2
		12.3	140	98.4	47.1	28.1	16.1	13.3
		14.0	140	140	64.6	38.6	19.6	16.1
		17.5	140	140	91.3	58.3	28.1	21.7
	5.6	10.5	56.2	35.1	21.0	14.0	11.2	10.5
12.3		105	84.3	38.6	23.1	14.7	13.3	
14.0		140	119	56.2	33.7	18.9	15.4	
17.5		140	140	84.3	54.1	27.4	21.0	
4.9 ~ 10.5 kgf/cm ² G 10B3079 × 012 (レッド)	4.9	12.3	133	42.1	28.1	18.2	14.0	12.3
		14.0	140	84.3	44.2	26.7	17.5	14.7
		17.5	140	140	77.3	47.8	25.3	20.3
	5.6	12.3	98.4	17.5	16.8	14.0	13.3	12.3
		14.0	140	67.4	36.5	23.1	16.8	14.7
		17.5	140	140	70.3	43.5	24.6	19.6
	7.0	14.0	104	17.5	16.8	16.1	14.7	14.7
		17.5	140	112	54.1	36.5	22.4	18.9
	8.7	17.5	140	70.3	35.1	27.4	20.3	18.2
	10.5	17.5	84.3	18.2	18.2	18.2	18.2	18.2

1. 内部リリーフ性能はディスク組を取り外すことによって得られます。
2. 70.3 kgf/cm²Gを超える入口圧力の場合は、P.2 “仕様” の最大入口圧力（ボディ定格）および最大バルブディスク入口圧力定格を参照下さい。
3. 0.70 kgf/cm²G以下の圧力設定では、設定点の調整を可能にするために入口圧力は約7 kgf/cm²Gに制限して下さい。

リリーフサイジングのためのワイドオープン容量の決定
には下記の式を使用して下さい。

$$Q = 0.381 C_g P_{1\text{abs}} \sqrt{\frac{288.7}{G_g \cdot T}} \sin\left(\frac{3417}{C_1} \sqrt{\frac{\Delta P}{P_1}}\right) \text{ DEG}$$

ここで、

$C_1 = C_g / C_v$ (表7参照)

$C_g =$ ワイドオープン流量係数 (表7参照)

$G_g =$ ガス比重 (空気 = 1)

$P_{1\text{abs}} =$ バルブ入口圧力、kgf/cm²abs

$\Delta P =$ バルブ差圧、kgf/cm²

$Q =$ ガス流量、Nm³/H

$T =$ ガス入口温度、絶対温度 °K

表示の容量を得るためには、入口および出口の配管は
レギュレータサイズと同一でなければなりません。

表4. 627、627M、および627MR形レギュレータガス容量 (比重0.6、Nm³/H)

			627、627M、および627MR形											
出口圧カレンジ およびコント ロールスプリ ングパーツ番号 (カラーコード)	出口圧 力設定 kgf/cm ² G	入 口 圧 力 kgf/cm ² G	3/4インチボディサイズ						1インチボディサイズ					
			ポート径、mm (in)						ポート径、mm (in)					
			2.4 {3/32}	3.2 {1/8}	4.8 {3/16}	6.4 {1/4}	9.5 {3/8}	12.7 {1/2}	2.4 {3/32}	3.2 {1/8}	4.8 {3/16}	6.4 {1/4}	9.5 {3/8}	12.7 {1/2}
0.35 ~ 1.4 kgf/cm ² G [Ⓜ] 10B3076 × 012 (イエロー)	0.35	0.7	4.5	8.5	18.7	28.4	41.2	50.9	4.5	8.8	19.0	29.4	50.9	67.0
		1.0	6.4	8.8	21.7	34.8	57.6	89.7	6.4	10.4	23.8	42.8	67.0	89.7
		1.4	7.7	12.3	30.5	48.2	81.7	116	7.7	13.4	31.0	55.2	91.1	119
		2.1	10.1	16.3	41.0	66.7	103	183	10.1	17.9	41.8	75.0	127	184
		4.2	17.1	31.3	68.3	113	168	197	17.1	31.3	69.6	126	218	367
		5.2	20.6	37.7	80.9	136	177	206	20.6	37.7	84.4	153	262	388
	0.70	7.0	26.5	48.2	101	160	199	211	26.5	48.2	109	195	335	428
		1.0	5.6	8.5	21.4	34.5	56.2	88.4	5.6	10.0	23.5	42.6	66.4	88.4
		1.4	7.5	12.1	30.2	47.9	80.4	115	7.5	13.1	30.8	54.9	90.5	118
		2.1	10.1	16.3	41.0	66.4	103	183	10.1	17.9	41.8	75.0	126	183
		4.2	17.1	31.3	68.3	113	168	197	17.1	31.3	69.7	126	218	367
		5.2	20.6	37.7	80.9	136	177	206	20.6	37.7	84.4	153	262	388
		7.0	26.5	48.2	101	160	199	211	26.5	48.2	109	195	335	428
		10.5	38.0	69.1	152	191	219	219	38.0	69.1	156	281	455	482
		14.0	49.5	90.3	186	194	219	222	49.5	90.3	204	367	482	495
		21.0	72.3	131	214	215	221		72.3	131	300	530	536	
		35.1	107	216	216	217			117	216	420	536		
		52.7	117	239	239				144	321	482			
		70.3	119	276					155	375				
		87.8	121						168					
	105	130						176						
	123	140						182						
	140	158						203						
	1.4	2.1	9.3	16.6	37.5	66.7	116	168	9.3	16.6	38.8	69.1	116	168
		3.5	14.7	26.8	61.1	107	130	227	14.7	26.8	61.1	109	210	377
		4.2	17.1	31.3	70.1	125	223	239	17.1	31.3	70.7	127	259	388
		7.0	26.5	48.2	106	193	308	337	26.5	48.2	109	195	372	624
		10.5	38.0	69.1	156	278	324	351	38.0	69.1	156	281	474	916
		14.0	49.5	90.3	196	321	353	367	49.5	90.3	204	367	712	1047
		21.0	72.3	131	300	348	418		72.3	131	300	538	991	
		35.1	117	216	490	404			117	216	490	881		
		52.7	176	321	380				176	321	632			
		70.3	195	391					238	428				
		87.8	201						268					
		105	209						278					
		123	225						321					
140		230						375						
1.0 ~ 2.8 kgf/cm ² G 10B3077 × 012 (グリーン)	2.8	4.2	16.3	29.2	67.8	116	218	252	16.3	29.2	67.8	120	248	252
		5.2	20.3	36.7	82.5	147	276	364	20.3	36.7	82.5	151	289	442
		7.0	26.5	47.9	109	193	353	410	26.5	47.9	109	195	393	586
		10.5	38.0	69.1	156	278	466	487	38.0	69.1	156	281	549	924
		14.0	49.5	90.3	204	361	482	495	49.5	90.3	204	367	726	1243
		21.0	72.3	131	300	495	536	554	72.3	131	300	538	1074	1798
		35.1	117	216	490	643	723		117	216	490	881	1712	
		52.7	176	321	616	648			176	321	728	1055		
		70.3	233	428	653				233	428	967			
		87.8	294	482					294	509				
		105	321	562					348	589				
		123	348						402					
		140	375						455					

(つづく)

表4. 627、627M、および627MR形レギュレータガス容量 (比重0.6、Nm³/H)

(つづき)

		627、627M、および627MR形													
出口圧カレンジ およびコント ロールスプリ ングパーツ番 号 (カラーコード)	出口圧 力設定 kgf/cm ² G	入 口 圧 力 kgf/cm ² G	3/4インチボディサイズ						1インチボディサイズ						
			ポート径、mm {in}						ポート径、mm {in}						
			2.4 {3/32}	3.2 {1/8}	4.8 {3/16}	6.4 {1/4}	9.5 {3/8}	12.7 {1/2}	2.4 {3/32}	3.2 {1/8}	4.8 {3/16}	6.4 {1/4}	9.5 {3/8}	12.7 {1/2}	
2.4 ~ 5.6 kgf/cm ² G 10B3078 × 012 (ブルー)	4.2	5.2	18.7	32.9	73.9	127	231	407	18.7	32.9	73.9	130	231	431	
		7.0	25.9	46.6	107	187	343	463	25.9	46.6	107	187	348	517	
		10.5	38.0	69.1	156	276	498	616	38.0	69.1	156	281	506	879	
		14.0	49.5	63.5	204	361	578	734	49.5	90.3	204	367	643	1130	
		21.0	72.3	131	300	530	699	806	72.3	131	300	538	871	1851	
		35.1	117	216	490	753	774	895	117	216	490	881	1715	2527	
		52.7	176	321	704	804	991	1206	176	321	728	1162	1768	3484	
		70.3	233	428	804	836	1002		233	428	967	1348	1814		
		87.8	294	509	846	911			294	509	1206	1527			
	105	348	589	814	964			348	589	1447	1688				
	123	402	670	911				402	670	1688					
	140	455	750					455	750						
	5.6	7.0	24.1	42.8	100	173	326	463	24.1	42.8	100	178	326	498	
		10.5	37.7	69.1	156	273	525	688	37.7	69.1	156	281	565	900	
		14.0	49.5	90.3	204	361	680	785	49.5	90.3	204	367	761	1181	
		21.0	72.3	131	300	530	876	897	72.3	131	300	538	1160	2020	
		35.1	117	216	490	854	964	984	117	216	490	881	1918	2948	
		52.7	176	321	728	938	1179	1232	176	321	728	1310	2827	3618	
70.3		233	428	967	1018	1506		233	428	967	1739	3162			
87.8		294	509	991	1072			294	509	1206	2144				
105		348	589	1018	1179			348	589	1447	2572				
123	402	670	1125				402	670	1688						
140	455	750					455	750							
4.9 ~ 10.5 kgf/cm ² G 10B3079 × 012 (レッド)	7.0	10.5	31.3	67.2	148	233	428	544	31.3	67.2	148	233	428	643	
		14.0	49.5	90.3	204	321	570	688	49.5	90.3	204	321	570	913	
		21.0	72.3	131	300	519	804	849	72.3	131	300	519	806	1425	
		35.1	117	216	490	852	1045	1050	117	216	490	852	1782	2248	
		52.7	176	321	728	1045	1050	1230	176	321	728	1267	2554	3135	
		70.3	233	428	967	1072	1085	1259	233	428	967	1599	2680	3216	
		87.8	294	509	1045	1085	1098		294	509	1206	1929	3055		
		105	348	589	1152	1179			348	589	1447	2304			
		123	402	670	1206	1259			402	670	1688	2546			
	140	455	750	1232				455	750	1902					
	8.7	10.5	33.5	62.7	143	244	420	557	33.5	62.7	143	253	420	557	
		14.0	49.0	88.9	202	352	603	766	49.0	88.9	202	359	753	879	
		21.0	72.3	131	300	530	876	1018	72.3	131	300	538	972	1409	
		35.1	117	216	490	871	1173	1385	117	216	490	881	1897	2921	
		52.7	176	321	728	1294	1337	1913	176	321	728	1310	2787	4234	
		70.3	233	428	967	1340	1417	1929	233	428	967	1736	3698	4288	
		87.8	294	509	1206	1420	1554		294	509	1206	2144	3886		
		105	348	589	1366	1500			348	589	1447	2572			
		123	402	670	1393	1608			402	670	1688	3001			
	140	455	750	1420				455	750	1902					
	10.5	14.0	47.1	85.7	195	335	573	820	47.1	85.7	195	345	573	900	
		21.0	72.3	131	300	460	929	1232	72.3	131	300	460	1074	1498	
		35.1	117	216	490	871	1310	1599	117	216	490	881	1884	2974	
		52.7	176	321	728	1294	1581	1929	176	321	728	1310	2787	4288	
		70.3	233	428	967	1717	2173	2278	233	428	967	1736	3698	4341	
		87.8	294	509	1206	1822	2412		294	509	1206	2144	4020		
		105	348	589	1447	1992			348	589	1447	2572			
123		402	670	1688	2063			402	670	1688	3001				
140		455	750	2063				455	750	2063					

(つづく)

表4. 627、627M、および627MR形レギュレータガス容量 (比重0.6、Nm³/H)

(つづき)

出口圧レンジ およびコント ロールスプリ ングパーツ番 号 (カラーコード)	出口圧 力設定 kgf/cm ² G	入 口 圧 力 kgf/cm ² G	627形						627Mおよび627MR形					
			2インチボディサイズ						2インチボディサイズ					
			ポート径、mm {in}						ポート径、mm {in}					
			2.4 {3/32}	3.2 {1/8}	4.8 {3/16}	6.4 {1/4}	9.5 {3/8}	12.7 {1/2}	2.4 {3/32}	3.2 {1/8}	4.8 {3/16}	6.4 {1/4}	9.5 {3/8}	12.7 {1/2}
0.35 ~ 1.4 ⁽²⁾ kgf/cm ² G 10B3076 × 012 (イエロー)	0.35 ⁽³⁾	0.70	4.5	8.8	19.0	28.9	45.5	64.3	4.5	8.8	19.0	28.9	45.5	64.3
		1.0	6.4	10.4	23.8	33.5	50.9	72.3	6.4	10.4	23.8	33.5	50.9	72.3
		1.4	7.7	13.4	31.0	50.9	71.0	104	7.7	13.4	31.0	50.9	71.0	104
		2.1	10.1	17.9	41.8	75.0	98.6	174	10.1	17.9	41.8	75.0	98.6	174
		4.2	17.1	31.3	69.6	127	194	477	17.1	31.3	69.6	127	194	402
		5.2	20.6	37.7	84.4	152	216	600	20.6	37.7	84.4	152	216	479
		7.0	26.5	47.9	109	195	434	769	26.5	47.9	109	195	391	616
	0.70	1.0	5.6	10.0	23.5	32.6	49.8	71.5	5.6	10.0	23.5	32.6	49.8	71.5
		1.4	7.5	13.1	30.8	50.3	69.9	102	7.5	13.1	30.8	50.3	69.9	102
		2.1	10.1	17.9	41.8	73.9	97.5	173	10.1	17.9	41.8	73.9	97.5	173
		4.2	17.1	31.3	69.6	127	194	477	17.1	31.3	69.6	127	194	402
		5.2	20.6	37.7	84.4	152	215	600	20.6	37.7	84.4	152	215	479
		7.0	26.5	47.9	109	195	434	769	26.5	47.9	109	195	391	616
		10.5	38.0	69.1	156	281	624	694	38.0	69.1	156	281	562	884
		14.0	49.5	90.3	204	367	608	643	49.5	90.3	204	367	731	1152
		21.0	72.3	131	300	276	343	72.3	131	300	538	1074		
		35.1	117	216	490	562			117	216	490	881		
		52.7	176	321	728				176	321	728			
		70.3	233	428					233	428				
		87.8	294						294					
	105	348						348						
	123	402						402						
	140	168						455						
	1.4	2.1	9.3	16.6	38.8	62.9	115	163	9.3	16.6	38.8	62.9	115	163
		3.5	14.7	26.8	61.1	108	190	343	14.7	26.8	61.1	108	190	343
		4.2	17.1	31.3	70.7	127	225	420	17.1	31.3	70.7	127	225	402
		7.0	26.5	48.2	109	195	434	769	26.5	48.2	109	195	391	616
		10.5	38.0	69.1	156	281	624	777	38.0	69.1	156	281	562	884
		14.0	49.5	90.3	204	367	643	884	49.5	90.3	204	367	731	1152
		21.0	72.3	131	300	538	525	72.3	131	300	538	1074		
		35.1	117	216	490	881			117	216	490	881		
		52.7	176	321	728				176	321	728			
		70.3	233	428					233	428				
		87.8	294						294					
		105	348						348					
		123	402						402					
140	168						455							
1.0 ~ 2.8 kgf/cm ² G 10B3077 × 012 (グリーン)	2.8	4.2	16.3	29.2	67.8	117	232	356	16.3	29.2	67.8	117	232	356
		5.2	20.3	36.7	82.5	148	318	517	20.3	36.7	82.5	148	286	517
		7.0	26.5	48.2	109	195	434	680	26.5	48.2	109	195	391	680
		10.5	38.0	69.1	156	281	624	1106	38.0	69.1	156	281	562	991
		14.0	49.5	90.3	204	367	814	1444	49.5	90.3	204	367	731	1286
		21.0	72.3	131	300	538	1195	1232	72.3	131	300	538	1074	1902
		35.1	117	216	490	881	589		117	216	490	881	1742	
		52.7	176	321	728	750			176	321	728	1310		
		70.3	233	428	967				233	428	967			
		87.8	294	509					294	509				
		105	348	589					348	589				
		123	402						402					
		140	455						455					

(つづく)

表4. 627、627M、および627MR形レギュレータガス容量 (比重0.6、Nm³/H)

(つづき)

出口圧レンジ およびコント ロールスプリ ングパーツ番 号 (カラーコード)	出口圧 力設定 kgf/cm ² G	入 口 圧 力 kgf/cm ² G	627形						627Mおよび627MR形					
			2インチボディサイズ						2インチボディサイズ					
			ポート径、mm (in)						ポート径、mm (in)					
			2.4 {3/32}	3.2 {1/8}	4.8 {3/16}	6.4 {1/4}	9.5 {3/8}	12.7 {1/2}	2.4 {3/32}	3.2 {1/8}	4.8 {3/16}	6.4 {1/4}	9.5 {3/8}	12.7 {1/2}
2.4 ~ 5.6 kgf/cm ² G 10B3078 × 012 (ブルー)	4.2	5.2	18.7	33.7	73.9	131	241	329	18.7	32.9	73.9	131	241	329
		7.0	25.9	46.6	107	187	402	546	25.9	46.6	107	187	402	546
		10.5	38.0	69.1	156	281	624	943	38.0	69.1	156	281	624	943
		14.0	49.5	90.3	204	367	814	1444	49.5	90.3	204	367	814	1299
		21.0	72.3	131	300	538	1195	2117	72.3	131	300	538	538	1902
		35.1	117	216	490	881	1956	1039	117	216	490	881	1956	3108
		52.7	160	321	728	1310	1420	857	160	321	728	1301	2894	4609
		70.3	233	428	967	1152	1393		233	428	967	1742	3859	
		87.8	294	509	1206	1879			294	509	1206	2170		
		105	348	589	1447	1152			348	589	1447	2599		
	123	402	670	696				402	670	1688				
	140	455	750					455	750					
	5.6	7.0	24.1	43.6	100	171	343	546	24.1	43.6	100	171	343	546
		10.5	37.7	69.1	156	281	624	1106	37.7	69.1	156	281	624	996
		14.0	49.5	90.3	204	367	814	1444	49.5	90.3	204	367	814	1299
		21.0	72.3	131	300	538	1195	2117	72.3	131	300	538	1195	1902
		35.1	117	216	490	881	1956	1286	117	216	490	881	1956	3108
		52.7	176	321	728	1310	2331	1179	176	321	728	1301	2894	4609
		70.3	233	428	967	1742	1688		233	428	967	1742	3859	
		87.8	294	509	1206	1688			294	509	1206	2170		
105		348	589	1447	2304			348	589	1447	2599			
123		402	670	1688				402	670	1688				
140	455	750					455	750						

(つづく)

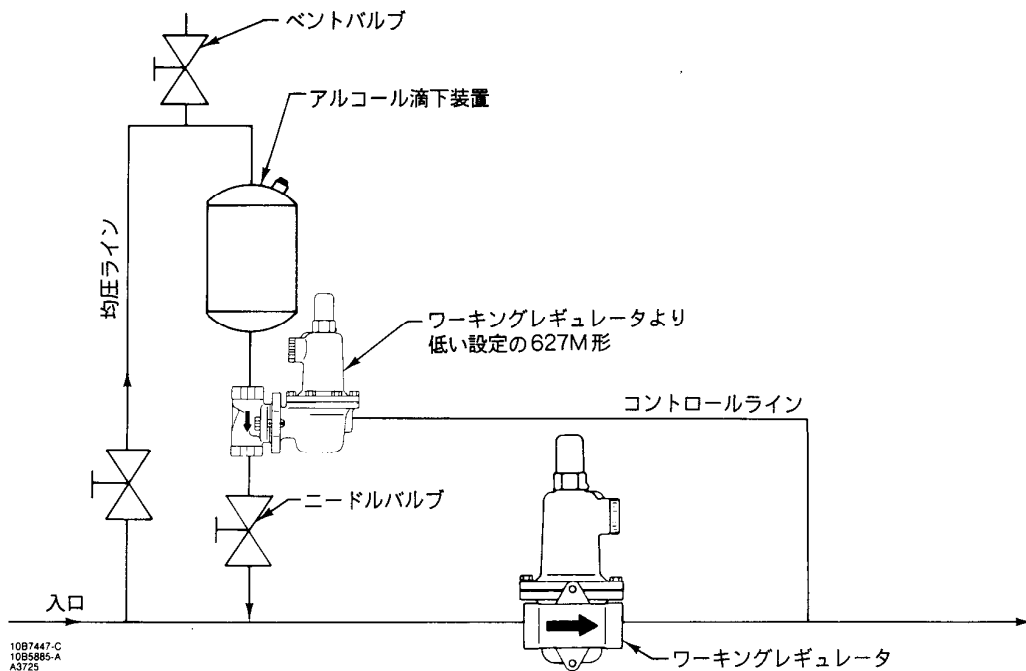


図9. 凍結防止システム

表4. 627、627M、および627MR形レギュレータガス容量 (比重0.6、Nm³/H)

(つづき)

出口圧カレンジ およびコント ロールスプリ ングパーツ番 号 (カラーコード)	出口圧 力設定 kgf/cm ² G	入 口 圧 力 kgf/cm ² G	627形						627Mおよび627MR形					
			2インチボディサイズ						2インチボディサイズ					
			ポート径、mm {in}						ポート径、mm {in}					
			2.4 {3/32}	3.2 {1/8}	4.8 {3/16}	6.4 {1/4}	9.5 {3/8}	12.7 {1/2}	2.4 {3/32}	3.2 {1/8}	4.8 {3/16}	6.4 {1/4}	9.5 {3/8}	12.7 {1/2}
4.9 ~ 10.5 kgf/cm ² G 10B3079×012 (レッド)	7.0	10.5	31.3	67.2	148	230	428	589	31.3	67.2	148	230	428	589
		14.0	49.5	90.3	203	367	589	884	49.5	90.3	203	367	589	884
		21.0	72.3	131	300	538	938	1750	72.3	131	300	538	938	1581
		35.1	117	216	490	881	1956	3457	117	216	490	881	1956	3108
		52.7	176	321	728	1310	2894	1447	176	321	728	1310	2894	4609
		70.3	233	428	967	1736	2197	1447	233	428	967	1736	3859	
		87.8	294	509	1206	2144	2948		294	509	1206	2144	4797	
		105	348	589	1447	2572			348	589	1447	2572		
		123	402	670	1688	3001			402	670	1688	3001		
	140	455	750	1902				455	750	1902				
	8.7	10.5	33.5	62.7	143	230	428	643	33.5	62.7	143	230	428	643
		14.0	49.0	88.9	202	348	643	964	49.0	88.9	202	348	643	964
		21.0	72.3	131	300	538	1045	1750	72.3	131	300	538	1045	1581
		35.1	117	216	490	881	1956	3457	117	216	490	881	1956	3108
		52.7	176	321	728	1310	2894	1581	176	321	728	1310	2894	4609
		70.3	233	428	967	1736	1554		233	428	967	1736	3859	
		87.8	294	509	1206	2144	2010		294	509	1206	2144	4797	
		105	348	589	1447	2572			348	589	1447	2572		
		123	402	670	1688	3001			402	670	1688	3001		
	140	455	750	1902				455	750	1902				
	10.5	14.0	47.1	85.7	195	348	643	1018	47.1	85.7	195	348	643	1018
		21.0	72.3	131	300	538	1195	1720	72.3	131	300	538	1195	1554
		35.1	117	216	490	881	1956	3457	117	216	490	881	1956	3108
		52.7	176	321	728	1310	2894	1661	176	321	728	1310	2894	4609
		70.3	233	428	967	1736	3859		233	428	967	1736	3859	
		87.8	294	509	1206	2144	2170		294	509	1206	2144	4797	
		105	348	589	1447	2572			348	589	1442	2572		
		123	402	670	1688	3001			402	670	1688	3001		
140		455	750	1902				455	750	1902				

1. 下記しない限り、容量は20%垂れ下がり（ドループ）に基づいています。
2. 0.7kgf/cm²G以下の圧力設定では、設定点の調整を可能とするために入口圧力を約7kgf/cm²Gまでに制限して下さい。
3. 圧力設定0.35kgf/cm²Gでは垂れ下がり0.14kgf/cm²Gとなります。

□ は、設定が0.84kgf/cm²G以下では25%ブースト、設定が0.84~4.2kgf/cm²Gでは0.21kgf/cm²Gブースト、および設定が4.2kgf/cm²G以上では5%ブーストに基いた容量であることを示しています。
□ は、627MR形レギュレータが通常作動中にアンバランス力によって内部リリーフの排気を開始するため適用不可であることを示しています。
▨ は、与えられたポート径に対する最大作動入口圧力を超過していることを示しています。

627Mまたは627HM形凍結防止システムアプリケーション

627シリーズレギュレータは図9に示すように凍結防止システムに使うことができます。ワーキングレギュレータのシートリングが凍り始めると結氷によってシートリングのポート径が小さくなり下流側に必要なガス量を供給できなくなります。下流側圧力が627M形レギュレータの出口圧力設定以下に落ちると、627M形レギュレータのディス

クはシートリングから離れてアルコールをメインガスラインに流し込みます。ガスの流れによってワーキングレギュレータに運ばれたアルコールはそれ以上のシートリング上結氷を防ぎます。正常な流れに戻り下流側の圧力が回復すると627M形レギュレータは閉じます。このシステムによってアルコールとその供給に要するマンアワーを節約することができます。結氷状態の場合のみアルコールはワーキングレギュレータに供給されます。

表5. 627Hおよび627HM形レギュレータガス容量⁽¹⁾ (比重0.6、Nm³/H)

出口圧カレンジ およびコント ロールスプリ ングパーツ番 号 (カラーコード)	出口圧 力設定 kgf/cm ² G	入 口 圧 力 kgf/cm ² G	3/4インチボディサイズ						1インチボディサイズ					
			ポート径、mm {in}											
			2.4 {3/32}	3.2 {1/8}	4.8 {3/16}	6.4 {1/4}	9.5 {3/8}	12.7 {1/2}	2.4 {3/32}	3.2 {1/8}	4.8 {3/16}	6.4 {1/4}	9.5 {3/8}	12.7 {1/2}
9.8 ~ 17.5 kgf/cm ² G 10B3078 × 012 (ブルー)	10.5	14.0	47.1 ⁽²⁾	85.7 ⁽²⁾	195	308	578	830	47.1 ⁽²⁾	85.7 ⁽²⁾	195	308	578	830
		17.5	60.5 ⁽²⁾	109 ⁽²⁾	249	412	766	1072	60.5 ⁽²⁾	109 ⁽²⁾	249	412	766	1072
		21.0	72.3	131	300	517	830	1232	72.3	131	300	517	830	1232
		28.1	96.4	174	396	661	1072	1340	96.4	174	396	670	1072	1340
		35.1	117	216	490	795	1366		117	216	490	857	1366	
		52.7	176	321	728	1152			176	321	728	1232		
		70.3	233	428	967	1527			233	428	967	1608		
		87.8	294	509	1206				294	509	1206			
		105	348	589	1447				348	589	1447			
		123	402	670	1688				402	670	1688			
	140	455	750					455	750					
	14.0	17.5	57.8 ⁽²⁾	103 ⁽²⁾	225	402	830	1098	57.8 ⁽²⁾	103 ⁽²⁾	225	402	830	1098
		21.0	72.3	131	300	522	964	1393	72.3	131	300	522	964	1393
		28.1	96.4	174	396	683	1393	1822	96.4	174	396	710	1393	1822
		35.1	117	216	490	630	1634		117	216	490	884	1634	
		52.7	176	321	728	1219			176	321	728	1313		
		70.3	233	428	967	1608			233	428	967	1742		
		87.8	294	509	1206				294	509	1206			
		105	348	589	1447				348	589	1447			
		123	402	670	1688				402	670	1688			
		140	455	750					455	750				
	17.5	21.0	67.0 ⁽²⁾	120 ⁽²⁾	265	495	991	1393	67.0 ⁽²⁾	120 ⁽²⁾	265	495	991	2010
		28.1	96.4 ⁽²⁾	171 ⁽²⁾	383	696	1474	1983	96.4 ⁽²⁾	171 ⁽²⁾	383	696	1474	2170
		35.1	117	216	490	884	1715	2331	117	216	490	884	1715	2546
		52.7	176	321	728	1313	2492		176	321	728	1313	2733	
		70.3	233	428	967	1742			233	428	967	1742		
		87.8	294	509	1206	2170			294	509	1206	2170		
		105	348	589	1447				348	589	1447			
		123	402	670	1688				402	670	1688			
		140	455	750	1902				455	750	1902			
16.8 ~ 35.1 kgf/cm ² G 10B3079 × 012 (レッド)		17.5	21.0	67.0 ⁽²⁾	120 ⁽²⁾	249	375	670	991	67.0 ⁽²⁾	120 ⁽²⁾	249	375	670
	28.1		96.4 ⁽²⁾	171 ⁽²⁾	383	573	964	1313	96.4 ⁽²⁾	171 ⁽²⁾	383	573	964	1313
	35.1		117	216	490	704	1125	1661	117	216	490	704	1125	1661
	52.7		176	321	728	994	1527		176	321	728	994	1527	
	70.3		233	428	967	1270			233	428	967	1270		
	87.8		294	509	1206	1527			294	509	1206	1527		
	105		348	589	1447				348	589	1447			
	123		402	670	1688				402	670	1688			
	140		455	750	1902				455	750	1902			
	21.0		24.6	77.2 ⁽²⁾	138 ⁽²⁾	302	493	830	1206	77.2 ⁽²⁾	138 ⁽²⁾	302	493	830
		28.1	93.8 ⁽²⁾	166 ⁽²⁾	367	627	1072	1393	93.8 ⁽²⁾	166 ⁽²⁾	367	627	1072	1393
		35.1	117	216	490	857	1420	1795	117	216	490	857	1420	1795
		52.7	176	321	728	1286	2144		176	321	728	1286	2144	
		70.3	233	428	967	1661			233	428	967	1661		
		87.8	294	509	1206	2117			294	509	1206	2117		
		105	348	589	1447				348	589	1447			
		123	402	670	1668				402	670	1668			
		140	455	750	1902				455	750	1902			

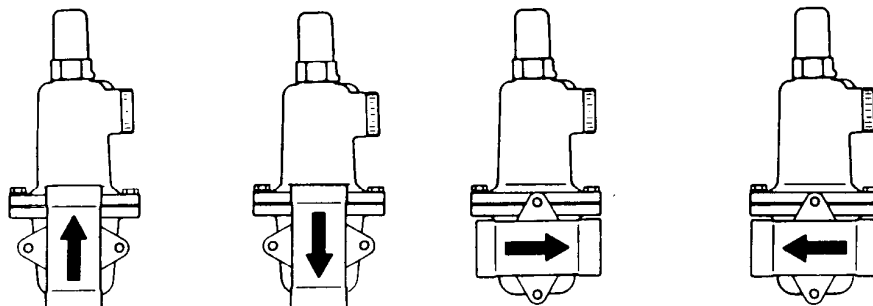
(つづく)

表5. 627Hおよび627HM形レギュレータガス容量⁽¹⁾ (比重0.6、Nm³/H)

(つづき)

出口圧レンジ およびコント ロールスプリ ングパーツ番号 (カラーコード)	出口圧 力設定 kgf/cm ² G	入 口 圧 力 kgf/cm ² G	3/4インチボディサイズ						1インチボディサイズ					
			ポート径、mm {in}						ポート径、mm {in}					
			2.4 {3/32}	3.2 {1/8}	4.8 {3/16}	6.4 {1/4}	9.5 {3/8}	12.7 {1/2}	2.4 {3/32}	3.2 {1/8}	4.8 {3/16}	6.4 {1/4}	9.5 {3/8}	12.7 {1/2}
16.8 ~ 35.1 kgf/cm ² G 10B3079 × 012 (レッド)	28.1	31.6	253 ⁽²⁾	449 ⁽²⁾	984	1757	3304	4710	253 ⁽²⁾	449 ⁽²⁾	984	1757	3304	4710
		35.1	309 ⁽²⁾	568 ⁽²⁾	1286	2249	3796	5413	309 ⁽²⁾	568 ⁽²⁾	1286	2249	3796	5413
		52.7	463	843	1919	3444	6397		463	843	1919	3444	6397	
		70.3	611	1124	2537	4569			611	1124	2537	4569		
		87.8	773	1335	3163	5694			773	1335	3163	5694		
		105	913	1546	3796				913	1546	3796			
		123	1054	1757	4428				1054	1757	4428			
	140	1195	1968	4991				1195	1968	4991				
	35.1	38.6	302 ⁽²⁾	541 ⁽²⁾	1181	2319	4358	6327	302 ⁽²⁾	541 ⁽²⁾	1181	2319	4358	6327
		42.1	344 ⁽²⁾	618 ⁽²⁾	1363	2601	4921	7311	344 ⁽²⁾	618 ⁽²⁾	1363	2601	4921	7311
		52.7	463	843	1912	3444	6186	9631	463	843	1912	3444	6181	9842
		70.3	611	1124	2537	4569	9139		611	1124	2537	4569	9139	
		87.8	773	1335	3163	5694			773	1335	3163	5694		
		105	913	1546	3796	6819			913	1546	3796	6819		
123		1054	1757	4428				1054	1757	4428				
140	1195	1968	4991				1195	1968	4991					

(つづく)



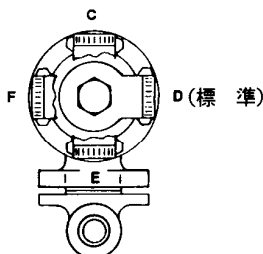
ポジション 1
(標準)

ポジション 2

ポジション 3

ポジション 4

ボディ - スプリングの向き



スプリングケースベントの位置

10B7447-C
A3726

図10. 627形スプリングケースとベントの位置

表5. 627Hおよび627HM形レギュレータガス容量⁽¹⁾ (比重0.6、Nm³/H)

(つづき)

出口圧カレンジおよびコントロールスプリングパーツ番号 (カラーコード)	出口圧力 設定 kgf/cm ² G	入 口 圧 力 kgf/cm ² G	2インチボディサイズ					
			ポート径、mm (in)					
			2.4 {3/32}	3.2 {1/8}	4.8 {3/16}	6.4 {1/4}	9.5 {3/8}	12.7 {1/2}
9.8 ~ 17.5 kgf/cm ² G 10B3078 × 012 (ブルー)	10.5	14.0	47.1 ⁽²⁾	85.7 ⁽²⁾	195	367	645	830
		17.5	60.5 ⁽²⁾	109 ⁽²⁾	246	431	766	1072
		21.0	72.3	131	300	517	830	1232
		28.1	96.4	174	396	670	1072	1340
		35.1	117	216	490	857		
		52.7	176	321	728	1286		
		70.3	233	428	967	1742		
		87.8	294	509	1206			
		105	348	589	1447			
		123	402	670	1688			
	140	455	750					
	14.0	17.5	57.8 ⁽²⁾	103 ⁽²⁾	225	431	884	1098
		21.0	72.3 ⁽²⁾	131 ⁽²⁾	300	538	964	1393
		28.1	96.4	174	396	710	1393	1822
		35.1	117	216	490	884	1634	
		52.7	176	321	728	1313		
		70.3	233	428	967	1742		
		87.8	294	509	1206			
		105	348	589	1447			
		123	402	670	1688			
		140	455	750				
	17.5	21.0	67.0 ⁽²⁾	120 ⁽²⁾	265	495	991	2010
		28.1	96.4 ⁽²⁾	171 ⁽²⁾	383	696	1474	2170
		35.1	117	216	490	884	1715	2546
		52.7	176	321	728	1313	2733	
		70.3	233	428	967	1742		
		87.8	294	509	1206	2170		
		105	348	589	1447			
		123	402	670	1688			
		140	455	750	1902			
16.8 ~ 35.1 kgf/cm ² G 10B3079 × 012 (レッド)		17.5	21.0	67.0 ⁽²⁾	120 ⁽²⁾	249	375	670
	28.1		96.4 ⁽²⁾	171 ⁽²⁾	383	573	964	1313
	35.1		117	216	490	704	1125	1661
	52.7		176	321	728	994	1527	
	70.3		233	428	967	1270		
	87.8		294	509	1206	1527		
	105		348	589	1447			
	123		402	670	1688			
	140		455	750	1902			
	21.0		24.6	77.7 ⁽²⁾	138 ⁽²⁾	302	493	830
		28.1	93.8 ⁽²⁾	166 ⁽²⁾	367	627	1072	1393
		35.1	117	216	490	857	1420	1795
		52.7	176	321	728	1286	2144	
		70.3	233	428	967	1661		
		87.8	294	509	1206	2117		
		105	348	589	1447			
		123	402	670	1688			
		140	455	750	1902			

(つづく)

表5. 627Hおよび627HM形レギュレータガス容量⁽¹⁾ (比重0.6、Nm³/H)

(つづき)

出口圧カレンジおよびコントロールスプリングパーツ番号 (カラーコード)	出口圧力 設定 kgf/cm ² G	入口 圧力 kgf/cm ² G	2インチボディサイズ					
			ポート径、mm {in}					
			2.4 {3/32}	3.2 {1/8}	4.8 {3/16}	6.4 {1/4}	9.5 {3/8}	12.7 {1/2}
16.8 ~ 35.1 kgf/cm ² G 10B3079 × 012 (レッド)	28.1	31.6	96.4 ⁽²⁾	171 ⁽²⁾	375	670	1259	1795
		35.1	117 ⁽²⁾	216 ⁽²⁾	490	857	1447	2063
		52.7	176	321	728	1313	2438	
		70.3	233	482	967	1742		
		87.8	294	509	1206	2170		
		105	348	589	1447			
	35.1	123	402	670	1688			
		140	455	750	1902			
		38.6	115 ⁽²⁾	206 ⁽²⁾	450	884	1661	2412
		42.1	131 ⁽²⁾	235 ⁽²⁾	519	991	1876	2787
		52.7	176	321	728	1313	2358	3752
		70.3	233	428	967	1742	3484	
		87.8	294	509	1206	2170		
		105	348	589	1447	2599		
		123	402	670	1688			
		140	45.5	750	1902			


1. 容量は20%垂れ下がり(ドループ)に基づいています。
 2. 小口径オリフィスと低差圧では±1.05kgf/cm²設定点がシフトすることがあります。
 3.  は与えられたポート径に対する最大作動入口圧力を超えることを示します。

表6. 627R形レギュレータガス容量⁽¹⁾ (比重0.6、Nm³/H)

出口圧カレンジおよびコントロールスプリングパーツ番号 (カラーコード)	出口圧力 設定 kgf/cm ² G	入口 圧力 kgf/cm ² G	3/4インチボディサイズ						1および2インチボディサイズ					
			ポート径、mm {in}						ポート径、mm {in}					
			2.4 {3/32}	3.2 {1/8}	4.8 {3/16}	6.4 {1/4}	9.5 {3/8}	12.7 {1/2}	2.4 {3/32}	3.2 {1/8}	4.8 {3/16}	6.4 {1/4}	9.5 {3/8}	12.7 {1/2}
0.35 ~ 1.4 ⁽²⁾ kgf/cm ² G 10B3076 × 012 (イエロー)	0.35	0.7	4.5	8.5	19.0	28.1	40.2	49.5	4.5	8.8	19.0	28.9	53.6	57.6
		1.0	6.4	8.8	21.7	34.5	56.2	76.3	6.4	10.4	23.8	40.2	62.9	80.4
		1.4	7.7	12.3	29.2	46.9	73.7	103	7.7	13.4	31.0	50.9	73.7	104
		2.1	10.1	16.3	39.3	66.7	96.4	128	10.1	18.4	40.2	67.0	96.4	131
		4.2	17.1	31.3	65.9	98.9	141	164	17.1	31.3	65.9	98.9	141	184
		5.2	20.6	37.7	77.1	111	154	184	20.6	37.7	77.1	111	172	200
	0.70	7.0	26.5	45.2	94.8	128	166	203	26.5	45.2	94.8	155	201	218
		1.0	5.6	8.5	21.4	34.5	5.6	75.5	5.6	10.4	22.5	39.6	61.6	78.5
		1.4	7.5	12.0	28.6	46.6	72.3	101	7.5	13.4	29.4	50.3	72.3	102
		2.1	10.1	16.3	39.3	65.1	95.1	128	10.1	18.4	40.2	65.9	95.1	129
		4.2	17.1	31.3	65.9	98.8	141	164	17.1	31.3	65.9	98.8	151	184
		5.2	20.6	37.7	77.1	111	154	184	20.6	37.7	77.1	111	172	200
		7.0	26.5	45.2	94.8	128	166	203	20.6	48.2	94.8	128	201	218
		10.5	38.0	65.1	107	152	167	204	38.0	69.1	124	152	267	289
		14.0	49.5	82.2	112	166	170	205	49.5	90.3	150	170	294	345
		21.0	72.3	106	114	167	174		72.3	130	187	208	364	
		35.1	107	113	151	174			117	180	229	310		
		52.7	117	138	171				144	237	241			
		70.3	119	166					155	254				
		87.8	121						168					
		105	130						176					
		123	140						182					
		140	158						203					

(つづく)

表6. 627R形レギュレータガス容量^① (比重0.6、Nm³/H)

(つづき)

出口圧カレンジ およびコント ロールスプリ ングパーツ番 号 (カラーコード)	出口圧 力設定 kgf/cm ² G	入 口 圧 力 kgf/cm ² G	3/4インチボディサイズ						1および2インチボディサイズ					
			ポート径、mm (in)						ポート径、mm (in)					
			2.4 {3/32}	3.2 {1/8}	4.8 {3/16}	6.4 {1/4}	9.5 {3/8}	12.7 {1/2}	2.4 {3/32}	3.2 {1/8}	4.8 {3/16}	6.4 {1/4}	9.5 {3/8}	12.7 {1/2}
0.35 ~ 1.4 kgf/cm ² G 10B3076 × 012 (イエロー)	1.4	2.1	9.3	15.8	37.2	66.4	116	133	9.3	16.0	37.2	69.1	116	168
		3.5	14.7	26.2	60.0	107	199	214	14.7	26.8	60.3	109	203	214
		4.2	17.1	31.3	69.9	125	209	238	17.1	31.3	70.4	127	209	284
		7.0	26.5	48.2	106	179	261	278	26.5	48.2	109	195	289	359
		10.5	38.0	69.1	150	235	268	289	38.0	69.1	153	276	361	375
		14.0	49.5	90.3	188	241	273	289	49.5	90.3	188	281	375	385
		21.0	72.3	131	195	254	281		72.3	131	247	289	399	
		35.1	117	139	198	261			117	209	316	356		
		52.7	176	143	237				176	241	321			
		70.3	195	174					233	258				
		87.8	201						268					
		105	209						278					
123	225						321							
140	230						375							
1.0 ~ 2.8 kgf/cm ² G 10B3077 × 012 (グリーン)	2.8	4.2	16.3	29.2	60.8	113	217	243	16.3	29.2	65.1	120	246	251
		5.2	20.3	36.7	82.5	142	276	310	20.3	36.7	82.5	151	289	436
		7.0	26.5	47.9	109	183	318	359	26.5	47.9	109	195	361	471
		10.5	38.0	69.1	156	249	361	369	38.0	69.1	156	281	482	594
		14.0	49.5	90.3	204	294	436	458	49.5	90.3	204	294	573	659
		21.0	72.3	131	300	393	477		72.3	131	300	399	653	
		35.1	117	216	388	396			117	216	436	584		
		52.7	289	396	396	399			289	321	541	632		
		70.3	233	351	436				233	428	621			
		87.8	294	369					294	509				
		105	321	375					348	562				
		123	348						402					
140	375						455							
2.4 ~ 5.6 kgf/cm ² G 10B3078 × 012 (ブルー)	4.2	5.2	18.7	32.9	73.9	125	218	337	18.7	32.9	73.9	130	230	343
		7.0	25.9	46.6	104	179	318	385	25.9	46.6	104	187	335	447
		10.5	38.0	69.1	156	261	420	501	38.0	69.1	156	281	450	616
		14.0	49.5	90.3	204	332	493	568	49.5	90.3	204	367	560	742
		21.0	72.3	131	300	474	541		72.3	131	300	538	753	
		35.1	117	216	490	536			117	216	490	763		
		52.7	176	321	506	573			176	321	611	790		
		70.3	233	428	509				233	428	718			
		87.8	294	501					294	509				
		105	348	509					348	589				
	123	402	536					402	670					
	140	455						455						
	5.6	7.0	24.1	43.6	95.6	173	321	460	24.1	43.6	95.6	178	321	466
		10.5	37.7	69.1	154	281	506	670	37.7	69.1	154	281	538	696
		14.0	49.5	90.3	204	367	616	777	49.5	90.3	204	367	672	852
		21.0	72.3	131	300	538	696		72.3	131	300	538	873	
		35.1	117	216	490	777			117	216	490	812		
		52.7	176	321	619	828			176	321	728	1002		
		70.3	233	428	734				233	428	892			
		87.8	294	509					294	509				
105		348	589					348	589					
123		402	670					402	670					
140	455						455							

(つづく)

表6. 627R形レギュレータガス容量⁽¹⁾ (比重0.6、Nm³/H)

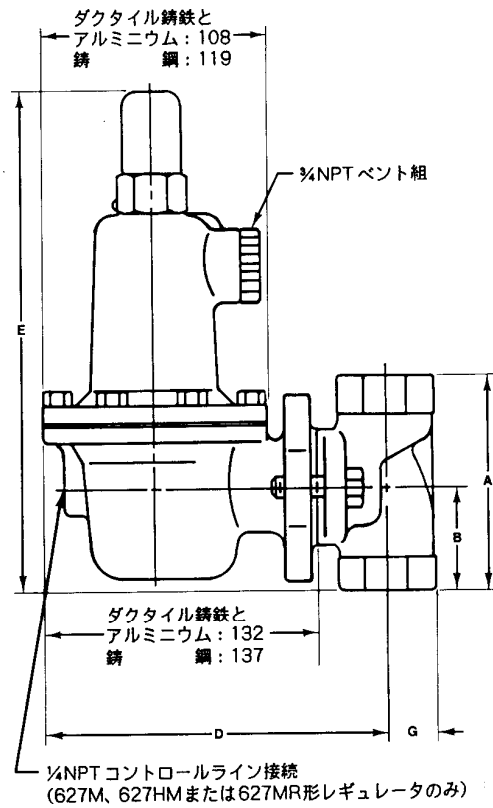
(つづき)

出口圧カレンジ およびコント ロールスプリ ングパーツ番 号 (カラーコード)	出口圧 力設定 kgf/cm ² G	入 口 圧 力 kgf/cm ² G	3/4インチボディサイズ						1および2インチボディサイズ					
			ポート径、mm {in}						ポート径、mm {in}					
			2.4 {3/32}	3.2 {1/8}	4.8 {3/16}	6.4 {1/4}	9.5 {3/8}	12.7 {1/2}	2.4 {3/32}	3.2 {1/8}	4.8 {3/16}	6.4 {1/4}	9.5 {3/8}	12.7 {1/2}
4.9 ~ 10.5 kgf/cm ² G 10B3079 × 012 (レッド)	7.0	10.5	31.3	67.2	148	222	415	544	31.3	67.2	148	222	415	544
		14.0	49.5	90.3	204	321	538	688	49.5	90.3	204	321	538	715
		21.0	72.3	131	300	487			72.3	131	300	487		
		35.1	117	216	490				117	216	490			
		52.7	176	321					176	321				
		70.3	233	428					233	428				
		87.8	294						294					
		105	348						348					
		123	402						402					
	140	455						455						
	8.7	10.5	33.5	62.4	136	244	420	557	33.5	62.4	136	253	420	557
		14.0	49.0	88.9	197	352	600	766	49.0	88.9	197	359	632	838
		21.0	72.3	131	300	527			72.3	131	300	527		
		35.1	117	216	490				117	216	490			
		52.7	176	321					176	321				
		70.3	233	428					233	428				
		87.8	294						294					
		105	348						348					
		123	402						402					
	140	455						455						
	10.5	14.0	47.1	85.7	188	335	573	820	47.1	85.7	188	345	573	892
		21.0	72.3	131	300	460			72.3	131	300	460		
		35.1	117	216	490				117	216	490			
		52.7	176	321					176	321				
		70.3	233	428					233	428				
		87.8	294						294					
		105	348						348					
		123	402						402					
140	455						455							

1. 容量は20%垂れ下がり(ドループ)に基づいています。
 2. 0.7kgf/cm²G以下の圧力設定では、設定点の調整を可能とするために入口圧力を約7kgf/cm²Gまでに制限して下さい。
- は与えられたポート径に対する最大作動入口圧力を超過していることを示しています。

表7. 流量係数

ポート径		3/4インチボディ		1インチボディ		2インチボディ	
mm	in	外部リリーフ サイジング用 ワイドオープ ンC ₁	C ₁	外部リリーフ サイジング用 ワイドオープ ンC ₁	C ₁	外部リリーフ サイジング用 ワイドオープ ンC ₁	C ₁
2.4	3/32	6.9	29.2	6.9	28.5	6.9	29.7
3.2	1/8	12.5	29.1	12.5	29.4	12.5	29.2
4.8	3/16	29	28.6	29	31.2	29	28.5
6.4	1/4	50	30.6	50	29.3	52	31.3
9.5	3/8	108	36.1	108	31.6	115	33.9
12.7	1/2	190	39.0	190	35.9	200	39.9



1085895-B
82088-1

単位：mm

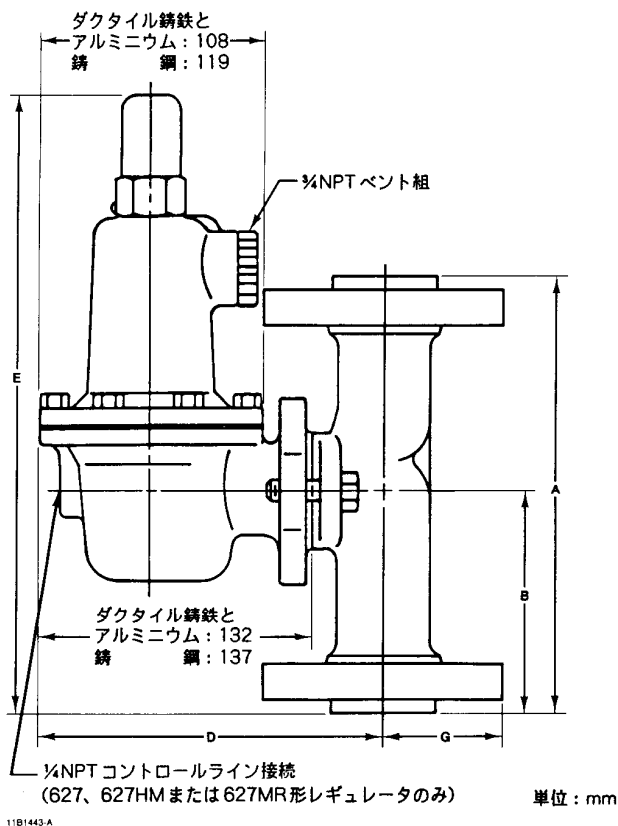
627、627R、627Mおよび627MR形ねじ込みボディ

ボディサイズ (in)	A	B	D		E	G
			ダクタイル 鋳鉄	鋳鋼		
¾および1	103	49	165	172	243	25
2	127	64	175	181	257	43

627Hまたは627HM形ねじ込みボディ

ボディサイズ (in)	A	B	D	E	G
¾および1	103	49	172	251	25
2	127	64	181	265	43

図11. 外形寸法 (つづく)



11B1443A

627、627R、627Mおよび627MR形フランジボディ

ボディ サイズ (in)	A		B		D		E		G
	クラス		クラス		ダクタイル 鑄鉄	鑄鋼	クラス		
	300	600	300	600			300	600	
1	197	210	99	105	165	172	292	298	62
2	267	286	134	143	175	181	327	337	83

627Hまたは627HM形フランジボディ

ボディ サイズ (in)	A		B		D	E		G
	クラス		クラス			クラス		
	300	600	300	600		300	600	
1	197	210	99	105	172	300	306	62
2	267	286	134	143	181	335	344	83

図 11. 外形寸法 (つづき)

ご注文時の指定事項

ご注文の際には、下記の事項をお知らせ下さい。

アプリケーション

1. レギュレータの形式
2. ボディサイズ
3. ボディ材料とトリム材料
4. ポート径、mmまたはin
5. コントロールスプリングレンジ、kgf/cm²G

構造

“仕様”と“関連諸表”を参照して、選定が必要な項目を決定して下さい。

スプリングケースとベントの位置は“図10”のポジション1が標準ですが、ご注文時のご指定に従って工場出荷します。また取扱説明書に従ってボディまたはスプリングケースのボルトを緩めることによって現場において容易に変更することができます。

取り付け寸法については“図11”を参照下さい。

代理店

日本フイツシヤ株式会社

本社	〒104 東京都中央区八丁堀2丁目23番1号(エンバイヤビル10階)	電話 03 (3552) 5751	FAX 03 (3555) 0735
仙台営業所	〒980 仙台市青葉区片平1丁目5番20号(仙台片平第一生命ビル3階)	電話 022 (213) 6951	FAX 022 (213) 6953
福島営業所	〒979-11 福島県双葉郡富岡町本町2丁目31番地	電話 0240 (22) 5840	FAX 0240 (22) 5841
鹿島営業所	〒314-01 茨城県鹿島郡神栖町大野原1丁目12番1号(アトンプレス304号)	電話 0299 (93) 4571	FAX 0299 (93) 4572
千葉営業所	〒290 千葉県市原市五井1449-8 (第6東洋ビル8階)	電話 0436 (23) 6557	FAX 0436 (23) 6558
横浜営業所	〒230 横浜市鶴見区鶴見中央4丁目32番21号(マエダ中央ビル7階)	電話 045 (506) 1992	FAX 045 (506) 2119
名古屋営業所	〒460 名古屋市中区丸の内3丁目15番3号(サワークー丸の内ビル2階)	電話 052 (953) 6397	FAX 052 (953) 6395
大阪営業所	〒532 大阪市淀川区西中島7丁目1番26号(新大阪地産ビル12階)	電話 06 (304) 7661	FAX 06 (304) 8167
姫路営業所	〒670 兵庫県姫路市東延末3丁目37番地(中川ビル8階)	電話 0792 (23) 5337	FAX 0792 (23) 5336
長崎営業所	〒850 長崎市元船町14番1号(橋本商会第2ビル5階)	電話 0958 (25) 2591	FAX 0958 (25) 1757
佐倉工場	〒285 千葉県佐倉市太田2098番地	電話 043 (484) 3131	FAX 043 (486) 8648

FISHER®

Fisher Controls

(注) 本カタログは代表的な仕様について述べております。詳細につきましては、販売代理店または弊社セールスエンジニアへお問い合わせ下さい。

(注) 仕様は予告なしに変更する場合があります。